

# Акку Энерджи **Уан**

АссуOne и EnergyOne

Один насос,  
максимум  
ВОЗМОЖНОСТЕЙ



## Разнообразие – Безопасность – Комфорт - «Гибридная система»



Насосы для бочек «АккуУан» (AccuOne) и «ЭнерджиУан» (EnergyOne) компании Bürkle с уникальной «гибридной» системой обеспечивают быстрое, разнообразное и удобное перекачивание в любое время и в любом месте. Насосы оборудованы двумя различными системами электропитания: насос «АккуУан» (AccuOne) работает с аккумулятором высокой мощности, а насос «ЭнерджиУан» (EnergyOne) с кабелем сетевого питания для прямого подключения к источнику тока.

### Уникальность: питающие узлы взаимозаменяемы!

Аккумулятор или блок питания снимаются с помощью зажима для быстрого подсоединения, могут быстро и просто заменяться. Насос «АккуУан» (AccuOne) может, таким образом, работать также с кабелем сетевого питания, а насос «ЭнерджиУан» (EnergyOne) с аккумулятором. Со сменным аккумулятором в качестве принадлежности у Вас никогда не будет перерывов для зарядки. Привод также легко отсоединяется от насосной станции с помощью зажима для быстрого подсоединения. Таким образом с помощью одного привода можно осуществлять перекачку на нескольких насосных станциях. Насосы «АккуУан» (AccuOne) и «ЭнерджиУан» (EnergyOne) созданы для перекачки также небольших количеств жидкости в малые емкости с узким горлышком.



Отсоединение аккумулятора



Снятие блока питания



Отсоединение привода



Сенсорная панель



Один привод для нескольких насосных станций

С помощью сенсорной панели, защищенной от грязи, влаги и пыли, возможна плавная регулировка расхода от 0,4 л/мин до 12 л/мин. Вместе со сливной трубкой в виде опции можно приобрести гибкую сливную трубку с раздаточным пистолетом. Легкие и мощные насосы изготовлены из высококачественных материалов ПП, ПТФЭ и хаstellой С. Эти материалы имеют очень высокую химическую устойчивость. Это позволяет им работать с кислотами и щелочами. Принимайте во внимание подробные данные о химической устойчивости материалов!

- ▶ Уникальная «гибридная» система – взаимозаменяемые аккумулятор и блок питания
- ▶ Привод легко отсоединяется
- ▶ Сменный аккумулятор в качестве принадлежности
- ▶ Сенсорная панель для точного дозирования
- ▶ Максимально полное перекачивание жидкости и высокая производительность насоса

## АссуОне «АккуУан»/EnergyОне «ЭнерджиУан»

### «АккуУан» с аккумулятором



Насос для бочек «АккуУан» с аккумулятором с уникальной «гибридной» системой обеспечивает разнообразное применение и независимость от электросети.

Легкий и мощный аккумулятор с самой современной литиево-ионной технологией последнего поколения, без мемори-эффекта, с функцией авто-стопа перед глубокой разрядкой.

- ▶ Аккумулятор Li-Ion
- ▶ Сменный аккумулятор в качестве принадлежности
- ▶ Производительность до 1500 литров на один заряд аккумулятора
- ▶ Превосходная химическая устойчивость
- ▶ Применяется на выбор с аккумулятором или блоком питания, приобретаемом в качестве принадлежностей

### «ЭнерджиУан» с питанием от сети



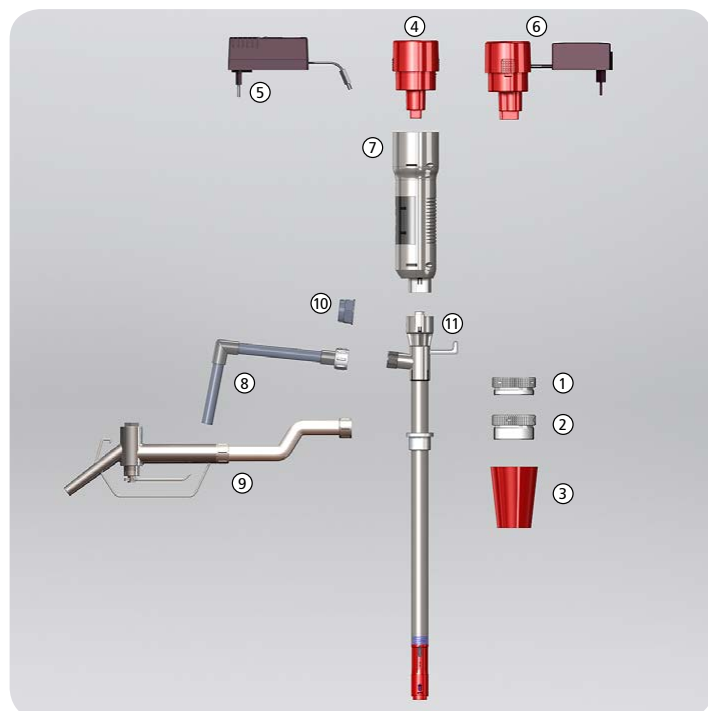
Насос для бочек „ЭнерджиУан“ с питанием от сети с уникальной „гибридной“ системой обеспечивает полную гибкость и независимость от заряда аккумулятора.

- ▶ Неограниченный срок перекачивания.
- ▶ Отличная химическая устойчивость
- ▶ Применяется на выбор с блоком питания или с аккумулятором, приобретаемом в качестве принадлежностей

Глубина погружения см	№ арт.
50	5900-1050 N4
70	5900-1070 N4
100	5900-1100 N4

Глубина погружения см	№ арт.
50	5900-2050 N4
70	5900-2070 N4
100	5900-2100 N4





### Принадлежности

Описание	№ арт.
① Резьбовое соединение для бочек, ПП, R2", стальная мелкая резьба, наружная	5600-3130 N4
① Резьбовое соединение для бочек, ПП, Маузер 2", крупная резьба, наружная	5600-3170 N4
① Резьбовое соединение для бочек, ПП, «Три-Шур» (Tri-Sure), крупная резьба, наружная	5600-3180 N4
② Резьбовое соединение для ёмкостей	5600-3140 N4
③ Пробки для бочек, ПВХ, 40-70 мм (не используйте на взрывоопасных участках)	5600-3150 N4
④ Аккумулятор без зарядного устройства для Ассу/»ЭнерджиУан» (EnergyOne)	5900-3010 N4
⑤ Зарядное устройство для Ассу/»ЭнерджиУан» (EnergyOne)	5900-3015 N4
⑥ Блок питания со штекером для Ассу/»ЭнерджиУан» (EnergyOne)	5900-3020 N4
⑦ Привод без аккумулятора / блока питания Ассу/»ЭнерджиУан» (EnergyOne)	5900-3030 N4
⑧ Сливная трубка	5900-3040 N4
⑨ Гибкая сливная трубка длиной 1,2 м с раздаточным пистолетом (ПВХ,ПП, V2A, ФПМ)	5900-3045 N4
⑩ Колпачок с резьбовое соединение 3/4"	8535-0034 N3
⑪ Насосная станция, 50 см	5900-3050 N4
⑪ Насосная станция, 70 см	5900-3070 N4
⑪ Насосная станция, 100 см	5900-3100 N4



Блок питания с адаптером



Зарядное устройство



Гибкая сливная трубка с раздаточным пистолетом

