

Bürkle GmbH

Rheinauen 5 | D - 79415 Bad Bellingen
Telefon +49 (0) 76 35 8 27 95-0
Telefax +49 (0) 76 35 8 27 95-31
info@buerkle.de | www.buerkle.de

Pumpen | Probenehmer | Laborbedarf
für Labor, Industrie und Wissenschaft

Pumps | Sampling | Plastic Labware
for Laboratory, Industry, Science



Gebrauchsanleitung

Directions for use | Instrucciones para el uso | Instruction d'emploi | Инструкция по пользованию



Art.-Nr. 0525-1100

StopCock PA, elektrisch leitfähig

StopCock PA, electroconductive

StopCock de PA, eléctricamente conductor

StopCock PA, conducteur

Кран „СтопКок“ (StopCock), электропроводящий ПА

Allgemeine Sicherheitsbestimmungen

- ▶ Diese Gebrauchsanleitung vor Gebrauch sorgfältig lesen.
- ▶ Diese Gebrauchsanleitung für alle Benutzer zugänglich aufbewahren.
- ▶ Nichtbeachtung der Gebrauchsanleitung löst die Garantiebedingungen für das Produkt und kann zu schweren Personen- und Sachschäden führen.
- ▶ Das Gerät darf nur von qualifiziertem Fachpersonal benutzt werden.

Sicherheitshinweise

- ▶ Herstellerangaben und Sicherheitshinweise des abzufüllenden Mediums beachten.
- ▶ Schädigung der Atemwege und anderer Organe durch ausgasende Medien. In belüfteten Räumen oder unter geeignetem Abzug abfüllen. Angemessene Schutzausrüstung tragen.
- ▶ Bei der Arbeit mit explosionsgefährlichen Stoffen die technischen Regeln für brennbare Flüssigkeiten (TRBF) beachten und angemessene Schutzausrüstung tragen (für Zonen 0 und 1, siehe Anhang)

WARNUNG!

Mögliche Funkenbildung durch elektrostatische Entladung. Explosionsgefahr bei Verwendung brennbarer Flüssigkeiten.

- ▶ Gewindedichtband beeinflusst die elektrische Leitfähigkeit. Der Hahn ist mit einem Dichtring ausgestattet. Kein Dichtband notwendig.
 - ▶ Vor Gebrauch Erdungsklemme anschließen (siehe Zubehör).
 - ▶ Notwendige Schutzausrüstung tragen.
- ▶ Das Gerät nur im Rahmen der Materialbeständigkeit und bestimmungsgemäß verwenden. Jede andere Art der Verwendung wirkt sich auf Gewährleistung/Garantie aus.
 - ▶ Das Gerät ist zur Anwendung im Innenbereich und für die normale Handbetätigung ausgelegt. Gerät keiner direkten Sonneneinstrahlung aussetzen.
 - ▶ Das Gerät ist nicht für die Spülmaschine geeignet.

VORSICHT!

Austritt von Flüssigkeit durch Umfallen oder Kippen des Behälters. Körperverletzung durch austretende Flüssigkeit und Beschädigung des Geräts.

- ▶ Auf ausreichende Standfestigkeit des Behälters achten.
- ▶ Behälter nicht mit angeschraubtem Hahn transportieren.

Aufbau und Funktion

- ▶ Das Gerät besteht aus PA, PTFE und ePTFE.
- ▶ Das Gerät ist zum Abfüllen von nicht kristallisierenden Flüssigkeiten (ohne Feststoffe) aus Kanistern und Fässern geeignet.
- ▶ Das Gerät ist zum Abfüllen von Flüssigkeiten geeignet, die eine leitfähige Eigenschaft benötigen, z.B. leichtentzündliche Flüssigkeiten.
- ▶ Beim Abfüllen brennbarer Flüssigkeiten stets ein Antistatik-Set (siehe Zubehör) verwenden.
- ▶ Das Gerät ist im Temperaturbereich von 0 - 40 °C (kurzzeitig bis 60 °C) verwendbar.
- ▶ Das Gerät ist im geschlossenen Zustand druckbeständig bis max. 2 bar bei 20 °C.

Schäden an der Verpackung umgehend beim Spediteur/Lieferant anzeigen.

WARNUNG!

Mögliche elektrostatische Entladung. Explosionsgefahr bei Verwendung brennbarer Flüssigkeiten.

- ▶ Vor Gebrauch Erdungsklemme anschließen (siehe Zubehör).
- ▶ Notwendige Schutzausrüstung tragen.

Montage und sichere Verwendung

VORSICHT!

Mögliche Bruchgefahr.

- ▶ Nur menschliche Handkraft anwenden.
- ▶ Behälter nicht am Hahn anheben.
- ▶ Zu befüllendes Gefäß nicht am Hahn aufhängen.

1. Ablasshahn ① mit Überwurfmutter ② an Behältergewinde anschrauben (G 3/4" Anschlussgewinde), ggf. Gewindeadapter ③ verwenden.

WARNUNG!

Körperverletzung durch herausspritzende Flüssigkeit bei hohem Druck.

- ▶ Druck im Behälter darf 2 bar nicht überschreiten.
- ▶ Reduziertülle ④ ist nur gesteckt, beim Abfüllen mit dieser ist nur druckloser Betrieb zugelassen.

VORSICHT!

Öffnungen und Zwischenräume am Gerät. Quetschgefahr.

- ▶ Bei der Betätigung des Küens auf Zwischenräume und Öffnungen achten.

2. Kükem ⑦ aufdrehen (gegen den Uhrzeigersinn) und Flüssigkeit abfüllen.
3. Kükem ⑦ zudrehen (im Uhrzeigersinn).
4. Auslaufwinkel ⑤ nach dem Abfüllen nach oben drehen, um ein Nachtropfen zu verhindern. Zum nach oben drehen, Überwurfmutter ④ gegebenenfalls etwas lockern.

! WARNUNG!

Körperverletzung durch austretende Flüssigkeit.

- ▶ Hahn nach dem Abfüllen komplett schließen (Kükem mindestens auf „Null“ stellen).
- ▶ Hahn bei Nichtverwendung geschlossen halten.

Fehlerbehebung

Problem	Fehlerbehebung
Gewindeanschluss ist undicht	1. Gewinde ist beschädigt (Händler oder Hersteller kontaktieren).
Hahn tropft	1. Kükem fester zudrehen. 2. Auslauf nach oben drehen.

Zubehör

Typ	Spezifikation	Anzahl	Artikel-Nr.
Antistatik-Set	zur Vermeidung elektrostatischer Aufladung	1	5602-1000
Raumsparkanister, elektrisch leitfähig	5 l, mit Gewindestutzen 3/4"	1	0435-2055
Raumsparkanister, elektrisch leitfähig	10 l, mit Gewindestutzen 3/4"	1	0435-2105

Weiteres Zubehör finden Sie unter www.buerkle.de

Anhang

Betriebsrichtlinie nach 1999/92/EG:

Zone 0	es ist damit zu rechnen, dass explosionsgefährliche Atmosphäre ständig besteht
Zone 1	es ist damit zu rechnen, dass explosionsgefährliche Atmosphäre gelegentlich besteht
Zone 2	es ist nicht damit zu rechnen, dass explosionsgefährliche Atmosphäre ständig besteht (falls doch, dann nur selten und kurzfristig)

Explosionsgruppen:

Gruppe I	zur Verwendung im Bergbau
Gruppe II	zur Verwendung in anderen explosionsgefährdeten Bereichen
Gruppe IIA	Grenzspaltweite > 0,9 mm
Gruppe IIB	0,5 mm < Grenzspaltweite < 0,9 mm
Gruppe IIC	Grenzspaltweite < 0,5 mm

General safety requirements

- ▶ Read these directions for use carefully before using.
- ▶ Keep these directions for use where they will be accessible for all users.
- ▶ Failure to comply with the directions for use shall render all warranty conditions null and void and may lead to personal injury and material damage.
- ▶ The instrument must only be used by qualified skilled employees.

Safety instructions

- ▶ Follow the manufacturer's instructions and safety instructions of the medium you are filling.
- ▶ Damage to the respiratory tract and other organs due to escaping or off-gassing media. Fill only in ventilated rooms or under a suitable exhaust hood. Wear appropriate protective clothing.
- ▶ When working with explosive substances, follow the technical rules for combustible liquids (in accordance with TRBF – (German) Technical Rules on Combustible Liquids) and wear appropriate protective equipment (zone 0 and 1, see annex).

WARNING!

Possible sparking due to electrostatic discharge. Danger of explosion if combustible liquids are used.

- ▶ Thread sealing tape influences the electrical conductivity. The spigot is equipped with a sealing ring. No sealing tape necessary.
 - ▶ Connect the earthing terminal before use (see accessories).
 - ▶ Wear the necessary protective clothing.
- ▶ The instrument must only be used within the confines of applicable material resistance and for its designated purpose. Any other type of use will affect the warranty/guarantee.
- ▶ The instrument is suitable for indoor use and manual operation. Do not expose the device to any direct sunlight.
 - ▶ The instrument is not suitable for cleaning in a dishwasher.

CAUTION!

Escaping liquids due to falling over or tipping of the instrument. Bodily injury due to escaping liquid and damage to the instrument.

- ▶ Make certain the container is positioned with adequate stability.
- ▶ Do not transport with the stopcock screwed on.

Layout and function

- ▶ The device is made of PA, PTFE and ePTFE.
- ▶ The device is suitable for dispensing non-crystallizing liquids (without solids) from canisters and barrels.
- ▶ The device is suitable for dispensing liquids which require a conductive characteristic, e.g. highly flammable liquids.
- ▶ When filling combustible liquids, always use an antistatic set (see accessories).
- ▶ The device can be used in the temperature range of 0 - 40 °C (briefly up to 60 °C).
- ▶ The device is pressure-resistant up to max. 2 bar at 20 °C.

Point out any damage in the packaging to the freight forwarder/supplier immediately.

WARNING!

Possible electrostatic discharge. Danger of explosion if combustible liquids are used.

- ▶ Connect the earthing terminal before use (see accessories).
- ▶ Wear the necessary protective clothing.

Assembly and safe usage

CAUTION!

Possible danger of breakage.

- ▶ Apply only normal manual force.
- ▶ Do not lift the container by the stopcock.
- ▶ Do not suspend filling containers from the stopcock.

1. Screw the stop cock with union nut ② onto the container thread (G 3/4" connecting thread), if necessary use thread adapter ③.

WARNING!

Danger of bodily injury due to liquid under high pressure escaping.

- ▶ The pressure in the container must not exceed 2 bar.
- ▶ The discharge reducing nozzle ④ is only inserted, when filling with this only pressureless operation is allowed.

CAUTION!

Openings and spaces on the device. Danger of crushing.

- ▶ Be careful for spaces and openings when activating the plug.

2. Open the plug ⑦ (turn anti-clockwise) and dispense liquid.
3. Close the plug ⑦ (turn clockwise).
4. Turn the angle discharge ⑤ up after dispensing to prevent dripping. If necessary, loose the union nut ④, before turning up.

 **WARNING!**

Bodily injury due to escaping liquid

- ▶ Close the stopcock completely after dispensing (set plug to at least „zero“).
- ▶ Keep the stopcock closed when it is not in use.

Troubleshooting

Problem	To eliminate the error
Thread connection is not sealed	1. Thread is damaged (contact dealer or manufacturer).
Stopcock is dripping	1. Close the plug more tightly. 2. Turn the discharge so it is pointing up.

Accessories

Type	Specification	Number	Item No.
Antistatic set	to prevent electrostatic charging	1	5602-1000
Compact jerrycan, electroconductive	5 l, with threaded connector 3/4"	1	0435-2055
Compact jerrycan, electroconductive	10 l, with threaded connector 3/4"	1	0435-2105

More accessories can be found at www.buerkle.de

Annex

Operational directive in accordance with 1999/92/EC:

Zone 0	a potentially explosive atmosphere is assumed to be continuously present
Zone 1	a potentially explosive atmosphere is assumed to be occasionally present
Zone 2	a potentially explosive atmosphere is not anticipated (and if it does occur, then only rarely and briefly)

Explosion groups:

Group I	for use in mining
Group II	for use in other areas subject to explosion hazard
Group IIA	Maximum permitted gap > 0.9 mm
Group IIB	0.5 mm < maximum permitted gap < 0.9 mm
Group IIC	Maximum permitted gap < 0.5 mm

Normas de seguridad generales

- ▶ Lea detenidamente este manual de uso antes de utilizar el aparato.
- ▶ Guarde el manual de uso en un lugar accesible para todos los usuarios.
- ▶ El incumplimiento del manual de uso invalidará las condiciones de garantía del producto y puede provocar daños materiales y lesiones personales graves.
- ▶ El aparato únicamente debe ser utilizado por personal especializado cualificado.

Indicaciones de seguridad

- ▶ Respete las especificaciones y las indicaciones de seguridad del fabricante de la sustancia que se quiere llenar.
- ▶ Los vapores de las sustancias pueden provocar daños en las vías respiratorias y en otros órganos. Realice el trasiego únicamente en un lugar bien ventilado o debajo de un sistema de extracción adecuado. Utilice un equipo de protección adecuado.
- ▶ Al trabajar con sustancias explosivas se deben respetar las reglamentaciones técnicas para líquidos inflamables (TRBF) y se debe utilizar equipo de protección adecuado (para zona 0 y 1, véase el Anexo).

¡ADVERTENCIA!

Riesgo de formación de chispas por descarga electrostática. Riesgo de explosión al utilizar líquidos inflamables.

- ▶ La cinta de sellado de roscas influye en la conductividad eléctrica. El grifo está equipado con una junta de sellado. No necesita cinta de sellado.
 - ▶ Antes de utilizar el aparato, conecte el terminal de puesta a tierra (véanse los accesorios).
 - ▶ Utilice el equipo de protección que sea necesario.
- ▶ El aparato únicamente se debe utilizar respetando la resistencia de los materiales y el uso previsto. Cualquier otro tipo de uso invalidará la garantía.
 - ▶ El aparato está fabricado para el uso en interiores el funcionamiento manual. No exponer el equipo a la radiación solar directa.
 - ▶ El aparato no es apto para lavavajillas.

¡PRECAUCIÓN!

Salida de líquido por inclinación o vuelco del aparato. Riesgo de lesiones corporales por derrame del líquido o deterioro del dispositivo.

- ▶ Poner atención en la estabilidad suficiente del recipiente.
- ▶ No transportar el recipiente con el grifo montado.

Diseño y funcionamiento

- ▶ El equipo se compone de PA, PTFE y ePTFE.
- ▶ El equipo es idóneo para el llenado de líquidos no cristalizables (sin sustancias sólidas) de bidones y barriles.
- ▶ El dispositivo es adecuado para el trasvase de líquidos que requieren materiales electroconductivos, como por ejemplo líquidos altamente inflamables.
- ▶ Para el trasiego de líquidos inflamables debe utilizarse siempre un kit antiestático (véanse los accesorios).
- ▶ El equipo puede usarse en un rango de temperatura de 0 - 40 °C (brevemente hasta 60 °C).
- ▶ Sin salida el equipo resiste una presión máx. de 2 bar con 20 °C.

Cualquier daño en el embalaje debe notificarse inmediatamente al transportista/proveedor.

¡ADVERTENCIA!

Riesgo de descarga electrostática. Riesgo de explosión al utilizar líquidos inflamables.

- ▶ Antes de utilizar el aparato, conecte el terminal de puesta a tierra (véanse los accesorios).
- ▶ Utilice el equipo de protección que sea necesario.

Montaje y uso seguro

¡PRECAUCIÓN!

Peligro de rotura.

- ▶ Usar solo fuerza de mano.
- ▶ No levantar el recipiente sujetando el grifo.
- ▶ No colgar el recipiente de trasiego en el grifo.

1. Enrosque la llave de paso con tuerca de unión ① a la rosca del recipiente (rosca de conexión de G ¾"). Si es necesario utilice el adaptador de rosca ③.

¡ADVERTENCIA!

Lesiones personales a causa de salpicaduras de agua con alta presión.

- ▶ La presión en el recipiente no debe sobrepasar los 2 bar.
- ▶ El manguito de reducción ② sólo está colocado. Para trasvasar con él sólo se permite el funcionamiento sin presión.

¡PRECAUCIÓN!

Aberturas y espacios en el equipo. Peligro de aplastamiento.

- ▶ Poner atención en espacios y aberturas durante el accionamiento del macho de grifo. .

2. Abrir el macho de grifo ⑥ (contra el sentido de la aguja de reloj) y llenar con líquido.
3. Cerrar la llave (en el sentido de la aguja de reloj).
4. Girar el ángulo de salida ④ después del llenado hacia arriba para evitar un goteo posterior. Para girar el grifo hacia arriba, afloje levemente la tuerca del racor ④.

¡ADVERTENCIA!

Riesgo de lesiones personales debido a la salida de líquido.

- ▶ Cerrar el grifo completamente después del llenado (colocar el macho de grifo al menos en „Cero“).
- ▶ Mantener la llave cerrada en caso de falta de uso.

Solución de problemas

Problema	Solución
Conexión de rosca no es estanca	1. Rosca está dañada (contactar el distribuidor o fabricante).
La llave gotea	1. Cerrar el macho de grifo con más apriete. 2. Girar la salida hacia arriba.

Accesorios

Tipo	Especificación	Can-tidad	Referencia
Kit antiestático	para reducir la carga electrostática	1	5602-1000
Recipiente compacto, eléctricamente conductivo	5 l, con conector de rosca 3/4"	1	0435-2055
Recipiente compacto, eléctricamente conductivo	10 l, con conector de rosca 3/4"	1	0435-2105

Encontrará más accesorios en www.buerkle.de

Anexo

Directiva de servicio según 1999/92/CE:

Zona 0	indica que hay presente una atmósfera explosiva de forma permanente
Zona 1	indica que hay presente una atmósfera explosiva de forma ocasional
Zona 2	no es probable que haya presente una atmósfera explosiva de forma presente (si la hay, será solo de forma esporádica y breve)

Grupos de explosión:

Grupo I	para el uso en minería
Grupo II	para el uso en otros emplazamientos explosivos
Grupo IIA	límite de separación > 0,9 mm
Grupo IIB	0,5 mm < límite de separación < 0,9 mm
Grupo IIC	límite de separación < 0,5 mm

Dispositions de sécurité générales

- ▶ Lire attentivement les présentes instructions de service avant utilisation.
- ▶ Conserver les présentes instructions de service à portée de main pour tous les utilisateurs.
- ▶ Un non-respect des instructions de service rend caduque les conditions de garantie pour le produit et peut avoir pour conséquence des blessures et des dommages matériels graves.
- ▶ Seul un personnel compétent qualifié est habilité à utiliser l'appareil.

Consignes de sécurité

- ▶ Respecter les indications du fabricant et les consignes de sécurité du fluide à remplir.
- ▶ Atteinte des voies respiratoires et d'autres organes par des émergences ou dégagements des substances. Remplir uniquement dans des locaux ventilés ou sous une extraction adaptée. Porter un équipement de protection adapté.
- ▶ Lors du travail avec des substances présentant des risques d'explosion, respecter les règles techniques pour les liquides combustibles (TRBF) et porter un équipement de protection approprié (pour la zone 0 et 1, voir l'annexe).

AVERTISSEMENT!

Formation possible d'étincelles par décharge électrostatique. Risque d'explosion en cas d'utilisation de liquide combustibles.

- ▶ La bande d'étanchéité pour fil influence la conductivité électrique. Le raccord fileté est équipé d'un joint d'étanchéité. Aucune bande d'étanchéité nécessaire.
 - ▶ Brancher la borne de mise à la terre avant utilisation (voir les accessoires).
 - ▶ Porter l'équipement de protection nécessaire.
- ▶ Utiliser l'appareil uniquement dans le cadre de la résistance du matériau et conformément à la destination. Tout autre type d'utilisation affecte la garantie légale/commerciale.
- ▶ L'appareil est conçu pour l'emploi à l'intérieur et pour une manœuvre manuelle. Ne pas exposer l'appareil aux rayons de soleil directs.
- ▶ L'appareil n'est pas approprié pour le lave-vaisselle.

ATTENTION!

Écoulement de liquide par renversement ou basculement de l'appareil. Blessure corporelle par un fluide qui s'écoule et endommagement de l'appareil.

- ▶ Garantir une stabilité suffisante du récipient.
- ▶ Ne pas transporter le récipient avec un robinet dévissé.

Structure et fonction

- ▶ L'appareil est composé de PA, PTFE et ePTFE.
- ▶ L'appareil est approprié pour le transvasement de liquides cristallisants (sans matières solides) depuis des bidons et fûts.
- ▶ L'appareil convient au transvasement de liquides qui nécessitent une propriété conductrice, par exemple des liquides facilement inflammables.
- ▶ Lors du transvasement de liquides combustibles, toujours utiliser un kit anti-statique (voir accessoires).
- ▶ L'appareil peut être utilisé dans une plage de température variant entre 0 et 40 °C (jusqu'à 60 °C à court terme).
- ▶ Sans sortie l'appareil est résistant à une pression maxi de 2 bars à 20 °C.

Signaler immédiatement au transporteur/livreur les dommages de l'emballage.

AVERTISSEMENT!

Possible décharge électrostatique. Risque d'explosion en cas d'utilisation de liquide combustibles.

- ▶ Brancher la borne de mise à la terre avant utilisation (voir les accessoires).
- ▶ Porter l'équipement de protection nécessaire.

Montage et utilisation sûre

ATTENTION!

Éventuel risque de rupture.

- ▶ N'appliquer qu'une force manuelle humaine.
- ▶ Ne pas soulever le récipient à hauteur du robinet.
- ▶ Ne pas accrocher le récipient de transbordement à hauteur du robinet.

1. Visser le robinet d'écoulement avec écrou à chapeau ① sur le filetage de récipient (filet de raccordement G 3/4"). Si nécessaire, utiliser l'adaptateur fileté ③.

AVERTISSEMENT!

Risque de blessures corporelles dues à une éjection de liquide sous haute pression.

- ▶ La pression dans le récipient ne doit pas être supérieure à 2 bars.
- ▶ La buse de réduction ⑥ est uniquement enfilechée, lors du remplissage, seul un fonctionnement sans pression est autorisé.

ATTENTION!

Orifices et espaces intermédiaires sur l'appareil.
Risque d'écrasement.

▶ Tenir compte des espaces intermédiaires et des orifices lors de l'actionnement du boisseau.

2. Ouvrir le boisseau ⑥ (en le tournant dans les sens contraire des aiguilles d'une montre) et transvaser le liquide.
3. Fermer le boisseau (en le tournant dans le sens des aiguilles d'une montre).
4. Tourner l'équerre de sortie ④ vers le haut après le transvasement afin d'éviter un égouttage ultérieur. Pour tourner vers le haut, desserrer légèrement l'écrou-raccord ④ si nécessaire.

⚠ AVERTISSEMENT!

Blessure corporelle par un liquide qui s'écoule.

- ▶ Refermer complètement le robinet après le transvasement (placer le boisseau au moins sur „Zéro“).
- ▶ Laisser le robinet fermé s'il n'est pas utilisé.

Résolution des pannes

Problème	Résolution des pannes
Filet n'est pas étanche	1. Filet est endommagé (contacter le revendeur ou le fabricant).
Robinet goutte	1. Resserer le boisseau. 2. Tourner la sortie vers le haut.

Accessoires

Type	Spécification	Nombre	Réf. art.
Set anti-statique	pour éviter une charge électrostatique	1	5602-1000
Bidon de faible encombrement, conducteur	5 l, avec tubulure filetée 3/4"	1	0435-2055
Bidon de faible encombrement, conducteur	10 l, avec tubulure filetée 3/4"	1	0435-2105

D'autres accessoires sont disponibles sous www.buerkle.de

Annexe

Directive d'exploitation selon 1999/92/CE:

Zone 0	il faut postuler que l'atmosphère explosive existe en permanence
Zone 1	il faut postuler que l'atmosphère explosive existe occasionnellement
Zone 2	il ne faut pas s'attendre à une atmosphère explosive en permanence (si elle devait survenir, alors seulement rarement et brièvement)

Groupes d'explosion:

Groupe I	pour utilisation dans l'exploitation minière
Groupe II	pour utilisation dans d'autres zones explosives
Groupe IIA	Entrefer limite > 0,9 mm
Groupe IIB	0,5 mm < entrefer limite < 0,9 mm
Groupe IIC	Entrefer limite < 0,5 mm

Общие положения о технике безопасности

- ▶ Перед применением внимательно ознакомьтесь с данной инструкцией по эксплуатации.
- ▶ Храните эту инструкцию по эксплуатации в месте, доступном для всех пользователей.
- ▶ Несоблюдение требований инструкции по эксплуатации влечёт за собой аннулирование гарантийных условий в отношении изделия и может стать причиной значительного травматизма и материального ущерба.
- ▶ Устройство не предназначено для чистки в посудомоечной машине.

Указания по технике безопасности

- ▶ Принимайте во внимание данные производителя и указания по технике безопасности в отношении переливаемого материала.
- ▶ Повреждение дыхательных путей и других внутренних органов вследствие воздействия жидких или газообразных субстанций. Перекачку материала следует осуществлять только в вентилируемых помещениях или при наличии подходящей разливной системы. Пользуйтесь соответствующими средствами индивидуальной защиты.
- ▶ При работе с взрывоопасными веществами необходимо соблюдать технические правила для горючих жидкостей (ТПГЖ) и пользоваться подходящими средствами защиты (для зоны 0 и 1, см. приложение).

ПРЕДОСТЕРЕЖЕНИЕ!

Возможно образование искр вследствие электростатического разряда. Опасность взрыва при использовании горючих жидкостей.

- ▶ Резьба уплотнительной ленты влияет на электропроводность. Кран оснащен уплотнительным кольцом. Нет необходимости в уплотнительной ленте.
- ▶ Перед началом эксплуатации подключите клемму заземления (см. аксессуары).
- ▶ Пользуйтесь необходимыми средствами индивидуальной защиты.

- ▶ Применяйте устройство только с учётом стойкости материала и разрешённого назначения. Любой иной вид использования влечёт за собой соответствующие последствия для гарантийных обязательств.
- ▶ Устройство предназначено для обычной ручной эксплуатации и использования внутри помещений. Не подвергайте устройство воздействию прямых солнечных лучей.

- ▶ Устройство не предназначено для чистки в посудомоечной машине.

ОСТОРОЖНО!

Утечка жидкости из-за опрокидывания или наклона ёмкости. Опасность получения травмы из-за вытекающей жидкости и повреждения устройства.

- ▶ Следите за достаточной устойчивостью ёмкости.
- ▶ Не перемещайте ёмкость с прикрученным краном.

Конструкция и принцип действия

- ▶ Устройство состоит из ПА, ПТФЭ и еПТФЭ.
- ▶ Устройство предназначается для розлива некристаллизующихся жидкостей (без твёрдых веществ) из канистр и бочек.
- ▶ Устройство подходит для работы с жидкостями, которые требуют проводящую способность, например, легковоспламеняющиеся жидкости.
- ▶ При розливе горючих жидкостей всегда пользуйтесь комплектом для заземления (см. аксессуары).
- ▶ Эксплуатация устройства возможна в температурном диапазоне 0 - 40 °C (кратковременно до 60 °C).
- ▶ В закрытом состоянии устройство устойчиво к давлению до макс. 2 бар при 20 °C.

О нарушениях упаковки следует незамедлительно уведомлять экспедитора / поставщика.

ПРЕДОСТЕРЕЖЕНИЕ!

Возможен электростатический разряд. Опасность взрыва при использовании горючих жидкостей.

- ▶ Перед началом эксплуатации подключите клемму заземления (см. аксессуары).
- ▶ Пользуйтесь необходимыми средствами индивидуальной защиты.

Монтаж и безопасное применение

ОСТОРОЖНО!

Вероятная опасность разрушения.

- ▶ Используйте только силу человеческих рук.
- ▶ Не поднимайте канистру за кран.
- ▶ Не подвешивайте наполняемую ёмкость к крану.

1. Прикрутите спускной кран ① с помощью колпачковой гайки ② к резьбе ёмкости (соединительная резьба G 3/4"). При необходимости используйте резьбовой адаптер ③.

⚠ ПРЕДОСТЕРЕЖЕНИЕ!

Опасность получения травмы вследствие разбрызгиваемой жидкости под высоким давлением.

- ▶ Давление в канистре не должно превышать 2 бар.
- ▶ Редукционный патрубок ⑥ лишь только воткнут, при работе с ним допустим только розлив без давления.

ОСТОРОЖНО!

Отверстия и полости в приборе. Опасность защемления.

- ▶ При использовании ручки крана следите за полостями и отверстиями.

2. Открутите ручку крана ⑦ (против часовой стрелки) и произведите розлив жидкости.
3. Закрутите ручку (по часовой стрелке).
4. После розлива поверните угольный носик ⑤ вверх во избежание падения остаточных капель. Для того, чтобы повернуть вверх, ослабьте при необходимости колпачковую гайку ④.

⚠ ПРЕДОСТЕРЕЖЕНИЕ!

Опасность получения травмы из-за вытекающей жидкости.

- ▶ После розлива кран следует полностью закрывать (установите ручку крана как минимум на «ноль»).
- ▶ Если кран не используется, его следует держать закрытым.

Устранение неполадок

Проблема	Устранение
Резьбовое подключение негерметично	1. Резьба повреждена (свяжитесь с торговой организацией или производителем).
Кран подтекает	1. Сильнее затяните ручку крана. 2. Поверните слив вверх.

Аксессуары

Тип	Спецификация	Количество	№ артикула
Комплект для заземления	во избежание электростатического заряда	1	5602-1000
Канистра компактная, электропроводящая	5 л, с резьбовым соединением 3/4"	1	0435-2055
Канистра компактная, электропроводящая	10 л, с резьбовым соединением 3/4"	1	0435-2105

Дополнительные аксессуары Вы можете найти на сайте www.buerkle.de

Приложение

Эксплуатационная директива согласно 1999/92/ЕС:

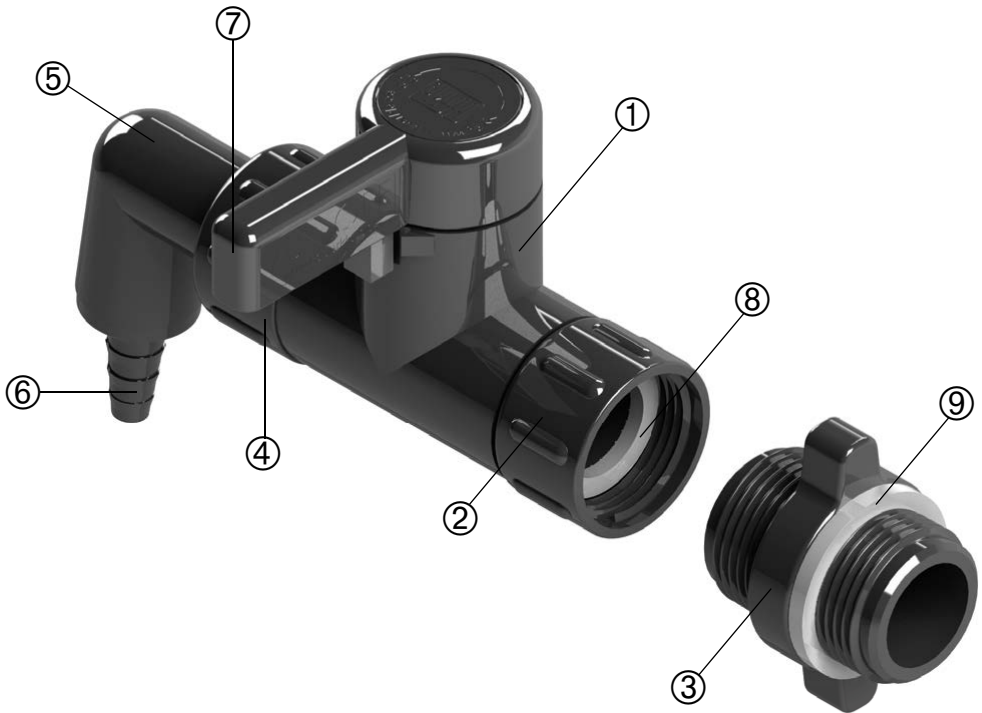
Зона 0	следует исходить из того, что постоянно присутствует взрывоопасная атмосфера
Зона 1	следует исходить из того, что периодически возникает взрывоопасная атмосфера
Зона 2	не следует исходить из того, что постоянно присутствует взрывоопасная атмосфера (а если и присутствует, то редко и кратковременно)

Группы взрывоопасности:

Группа I	для применения в горной промышленности
Группа II	для применения на прочих взрывоопасных участках
Группа IIA	максимальный безопасный зазор > 0,9 мм
Группа IIB	0,5 мм < максимальный безопасный зазор < 0,9 мм
Группа IIC	максимальный безопасный зазор > 0,5 мм

Detailgrafik

Detailed diagram | Imagen detallada | Graphique détaillé | Детальное изображение



Nr.	Deutsch	English	Español	Français	Русский
①	Ablasshahn	Spigot	Llave	Robinet	Спускной кран
②	Überwurfmutter	Union nut	Tuerca de racor	Écrou à chapeau	Колпачковая гайка
③	Gewindeadapter	Adapter	Adaptador de rosca	Adaptateur fileté	Резьбовой адаптер
④	Überwurfmutter	Union nut	Tuerca de racor	Écrou à chapeau	Колпачковая гайка
⑤	Auslaufwinkel	Angle discharge	Ángulo de salida	Équerre de sortie	Угловой носик
⑥	Auslauf-Reduziertülle	Discharge reducing nozzle	Manguito reductor de salida	Raccord de réduction de sortie	Сливной редукционный патрубок
⑦	Küken	Plug	Macho de grifo	Boisseau	Ручка крана
⑧	Flachdichtung ePTFE	Flat seals, ePTFE	Juntas planas de ePTFE	Joints d'étanchéité plats ePTFE	Уплотнительное кольцо, плоское, ePTФЭ
⑨	Flachdichtung ePTFE	Flat seals, ePTFE	Juntas planas de ePTFE	Joints d'étanchéité plats ePTFE	Уплотнительное кольцо, плоское, ePTФЭ