

## Gebrauchsanleitung

Directions for use | Instrucciones para el uso | Instruction d'emploi | Инструкция по пользованию



Art.-Nr. 0525-5000

### StopCock Durchlaufhahn

StopCock straight-through

Grifo StopCock

Robinet à commande instantanée StopCock

Кран „СтопКок“ (StopCock), прямоотные

## Allgemeine Sicherheitsbestimmungen

- ▶ Diese Gebrauchsanleitung vor Gebrauch sorgfältig lesen.
- ▶ Diese Gebrauchsanleitung für alle Benutzer zugänglich aufbewahren.
- ▶ Nichtbeachtung der Gebrauchsanleitung löst die Garantiebedingungen für das Produkt und kann zu schweren Personen- und Sachschäden führen.
- ▶ Das Gerät darf nur von qualifiziertem Fachpersonal benutzt werden.

## Sicherheitshinweise

- ▶ Herstellerangaben und Sicherheitshinweise des abzufüllenden Mediums beachten.
- ▶ Schädigung der Atemwege und anderer Organe durch ausgasende Medien. In belüfteten Räumen oder unter geeignetem Abzug abfüllen. Angemessene Schutzausrüstung tragen.
- ▶ Das Gerät nur im Rahmen der Materialbeständigkeit und bestimmungsgemäß verwenden. Jede andere Art der Verwendung wirkt sich auf Gewährleistung/ Garantie aus.
- ▶ Das Gerät ist zur Anwendung im Innenbereich und für die normale Handbetätigung ausgelegt. Gerät keiner direkten Sonneneinstrahlung aussetzen.
- ▶ Das Gerät ist nicht für die Spülmaschine geeignet.

### VORSICHT!

Austritt von Flüssigkeit durch Umfallen oder Kippen des Behälters. Körperverletzung durch austretende Flüssigkeit und Beschädigung des Geräts.

- ▶ Auf ausreichende Standfestigkeit des Behälters achten.
- ▶ Behälter nicht mit angeschraubtem Hahn transportieren.

## Aufbau und Funktion

- ▶ Das Gerät besteht aus PP, PE und PTFE.
- ▶ Das Gerät ist zum Abfüllen von nicht kristallisierenden Flüssigkeiten (ohne Feststoffe) aus Kanistern und Fässern oder als Absperrhahn geeignet.
- ▶ Das Gerät ist im Temperaturbereich von 0 - 40 °C (kurzzeitig bis 60 °C) verwendbar.
- ▶ Das Gerät ist ohne Auslauf und in geschlossenem Zustand druckbeständig bis max. 2 bar bei 20 °C.

## Lieferumfang

1 x	StopCock Durchlaufhahn	
1 x	Transparente LDPE-Dichtung	②

Schäden an der Verpackung umgehend beim Spediteur/ Lieferanten anzeigen.

## Montage und sichere Verwendung

### VORSICHT!

Mögliche Bruchgefahr.

- ▶ Nur menschliche Handkraft anwenden.
- ▶ Kanister nicht am Hahn anheben.
- ▶ Abfüllgebinde nicht am Hahn aufhängen.

1. Transparente LDPE-Dichtung ② in den Dichtungsflansch innerhalb der Überwurfmutter ① einlegen.
2. Durchlaufhahn mit Überwurfmutter ① an Behältergewinde oder entsprechendes Anschlussgewinde (G 3/4") anschrauben.

### ⚠ WARNUNG!

Körperverletzung durch herausspritzende Flüssigkeit bei hohem Druck.

- ▶ Druck im Kanister oder Schlauch darf 2 bar nicht überschreiten.

### VORSICHT!

Öffnungen und Zwischenräume am Gerät. Quetschgefahr.

- ▶ Bei der Betätigung des Kükens auf Zwischenräume und Öffnungen achten.

3. Küken ③ aufdrehen (gegen den Uhrzeigersinn) und Flüssigkeit abfüllen.

### HINWEIS!

Beim Abfüllen auf ausreichende Belüftung des Behälters achten. Gegebenenfalls Kanisterdeckel während dem Abfüllvorgang öffnen bzw. Belüftungs-Schraubverschluss z.B. für Bürkle Raumparkanister (s. Zubehör) verwenden.

4. Küken ③ zudrehen (im Uhrzeigersinn).

**! WARNUNG!**

Körperverletzung durch austretende Flüssigkeit.

- ▶ Hahn nach dem Abfüllen komplett schließen (Küken mindestens auf „Null“ stellen).
- ▶ Hahn bei Nichtverwendung geschlossen halten.
- ▶ Hahn nicht von befülltem Behälter oder Schlauch abschrauben.
- ▶ Vor Demontage Behälter und Hahn komplett entleeren.

**HINWEIS!**

- Bei Einsatz mit Bürkle Raumparkanister (siehe Zubehör) transparente LDPE-Dichtung aus dem Dichtungsflansch der Überwurfmutter entnehmen und die beim Raumparkanister beiliegende PE-Schaumdichtung (weiß) in den Dichtungsflansch innerhalb der Überwurfmutter einlegen.
- ▶ Der Raumparkanister ist zum Abfüllen flüssiger und viskoser Medien bis 500 mPas geeignet, chemische Beständigkeit beachten.
  - ▶ Es dürfen keine baulichen Veränderungen am Gerät oder den Zubehörteilen vorgenommen werden. Kein PTFE Gewindedichtband verwenden.

**Fehlerbehebung**

Problem	Fehlerbehebung
Gewindeanschluss ist undicht	<ol style="list-style-type: none"> <li>1. Transparente LDPE-Dichtung auf Sitz prüfen.</li> <li>2. Transparente LDPE-Dichtung durch weichere PE-Schaumdichtung (s. Zubehör) ersetzen.</li> <li>3. Gewinde ist beschädigt (Händler oder Hersteller kontaktieren).</li> </ol>
Hahn tropft	<ol style="list-style-type: none"> <li>1. Küken fester zudrehen.</li> </ol>

**HINWEIS!**

Verwenden Sie immer nur eine Dichtung zeitgleich.

**Zubehör**

Typ	Spezifikation	Anzahl	Artikel-Nr.
Raumparkanister	5 l, mit Gewindestutzen 3/4"	1	0435-2050
Raumparkanister	10 l, mit Gewindestutzen 3/4"	1	0435-2100
PE-Schaumdichtung	weiß	1	0006-5055
Belüftungs-Schraubverschluss für Raumparkanister	PP/PE	1	0435-9200

Weiteres Zubehör finden Sie unter [www.buerkle.de](http://www.buerkle.de)

**General safety requirements**

- ▶ Read these directions for use carefully before using.
- ▶ Keep these directions for use where they will be accessible for all users.
- ▶ Failure to comply with the directions for use shall render all warranty conditions null and void and may lead to personal injury and material damage.
- ▶ The instrument must only be used by qualified skilled employees.

**Safety instructions**

- ▶ Follow the manufacturer’s instructions and safety instructions of the medium you are filling.
- ▶ Damage to the respiratory tract and other organs due to escaping or off-gassing media. Fill only in ventilated rooms or under a suitable exhaust hood. Wear appropriate protective clothing.
- ▶ The instrument must only be used within the confines of applicable material resistance and for its designated purpose. Any other type of use will affect the warranty/guarantee.
- ▶ The instrument is suitable for indoor use and manual operation. Do not expose the device to any direct sunlight.
- ▶ The instrument is not suitable for cleaning in a dishwasher.

**CAUTION!**

Escaping liquids due to falling over or tipping of the instrument. Bodily injury due to escaping liquid and damage to the instrument.

- ▶ Make certain the container is positioned with adequate stability.
- ▶ Do not transport with the stopcock screwed on.

**Layout and function**

- ▶ The device is made of PP, PE and PTFE.
- ▶ The device is suitable for dispensing non-crystallizing liquids (without solids) from canisters and barrels, or as a stop valve.
- ▶ The device can be used in the temperature range of 0 - 40 °C (briefly up to 75 °C).
- ▶ The device is pressure-resistant up to max. 2 bar at 20 °C.

**Scope of delivery**

1 x	StopCock straight-through	
1 x	Transparent LDPE seal	②

Point out any damage in the packaging to the freight forwarder/supplier immediately.

**Assembly and safe usage**

**CAUTION!**

- Possible danger of breakage during operation.
- ▶ Apply only normal manual force.
  - ▶ Do not lift the canister by the stopcock.
  - ▶ Do not suspend filling containers from the stopcock.

1. Insert the transparent LDPE seal ② in the sealing flange inside the union nut ①.
2. Screw the stop cock straight-trough with union nut ① onto the container thread or the corresponding connection thread (G 3/4”).

**! WARNING!**

Danger of bodily injury due to liquid under high pressure escaping.

- ▶ The pressure in the canister or tube must not exceed 2 bar.

**CAUTION!**

- Openings and spaces on the device. Danger of crushing.
- ▶ Be careful for spaces and openings when activating the plug.

3. Open the plug ③ (turn anti-clockwise) and dispense liquid.

**NOTE!**

When filling, ensure sufficient adequate air ventilation of the container. If necessary, open the canister lid during the filling process or use a venting valve in screw cap, e.g. for Bürkle compact jerrycans (see accessories).

4. Close the plug (turn clockwise).

**! WARNING!**

Bodily injury due to escaping liquid

- ▶ Close the stopcock completely after dispensing (set plug to at least „zero“).
- ▶ Keep the stopcock closed when it is not in use.
- ▶ Do not unscrew the stopcock from the container or tube when it is filled.
- ▶ Empty the stopcock completely before disassembly.

## Troubleshooting

Problem	To eliminate the error
Thread connection is not sealed	<ol style="list-style-type: none"> <li>1. Check transparent LDPE seal for position.</li> <li>2. Replace transparent LDPE seal with softer PE foam gasket (white) (see accessories).</li> <li>3. Thread is damaged (contact dealer or manufacturer).</li> </ol>
Stopcock is dripping	<ol style="list-style-type: none"> <li>1. Close the plug more tightly.</li> </ol>

### NOTE!

When used with Bürkle compact jerrycan (see accessories), remove the transparent LDPE seal from the sealing flange of the union nut and insert the PE foam gasket (white) supplied with the compact jerrycan into the sealing flange inside the union nut.

- ▶ The compact jerrycan is suitable to fill off fluid and viscous liquids up to 500 mPas, pay attention to the chemical resistance.
- ▶ Constructive changes to the instrument or accessories are not permitted. Do not use PTFE thread sealing tape.

### NOTE!

- ▶ Only use one seal at a time.

## Accessories

Type	Specification	Number	Item No.
Compact jerrycan	5 l, with threaded connector 3/4"	1	0435-2050
Compact jerrycan	10 l, with threaded connector 3/4"	1	0435-1100
PE foam gasket	white	1	0006-5055
Venting valve in screw cap	PP/PE	1	0435-9200

More accessories can be found at [www.buerkle.de](http://www.buerkle.de)

## Normas de seguridad generales

- ▶ Lea detenidamente este manual de uso antes de utilizar el aparato.
- ▶ Guarde el manual de uso en un lugar accesible para todos los usuarios.
- ▶ El incumplimiento del manual de uso invalidará las condiciones de garantía del producto y puede provocar daños materiales y lesiones personales graves.
- ▶ El aparato únicamente debe ser utilizado por personal especializado cualificado.

## Indicaciones de seguridad

- ▶ Respete las especificaciones y las indicaciones de seguridad del fabricante de la sustancia que se quiere llenar.
- ▶ Los vapores de las sustancias pueden provocar daños en las vías respiratorias y en otros órganos. Realice el trasiego únicamente en un lugar bien ventilado o debajo de un sistema de extracción adecuado. Utilice un equipo de protección adecuado.
- ▶ El aparato únicamente se debe utilizar respetando la resistencia de los materiales y el uso previsto. Cualquier otro tipo de uso invalidará la garantía.
- ▶ El aparato está fabricado para el uso en interiores y el funcionamiento manual. No exponer el equipo a la radiación solar directa.
- ▶ El aparato no es apto para lavavajillas.

### ¡PRECAUCIÓN!

Salida de líquido por inclinación o vuelco del aparato. Riesgo de lesiones corporales por derrame del líquido o deterioro del dispositivo.

- ▶ Poner atención en la estabilidad suficiente del recipiente.
- ▶ No transportar el recipiente con el grifo montado.

## Diseño y funcionamiento

- ▶ El equipo se compone de PP, PE y PTFE.
- ▶ El equipo es idóneo para el llenado de líquidos no cristalizables (sin sustancias sólidas) de bidones y barriles, o adecuado como llave de paso.
- ▶ El equipo puede usarse en un rango de temperatura de 0 - 40 °C (brevemente hasta 75 °C).
- ▶ El equipo soporta una presión máx. de 2 bar con 20 °C.

## Volumen de suministro

1 x	Grifo StopCock	
1 x	Junta de LDPE transparente	②

Cualquier daño en el embalaje debe notificarse inmediatamente al transportista/proveedor.

## Montaje y uso seguro

### ¡PRECAUCIÓN!

Peligro de rotura durante servicio.

- ▶ Usar solo fuerza de mano.
- ▶ No levantar el bidón sujetando el grifo.
- ▶ No colgar el recipiente de trasiego en el grifo.

1. Colocar la junta de LDPE transparente ② en la brida de cierre dentro de la tuerca de racor ①.
2. Enrosque la llave de paso con tuerca de unión ① a la rosca del recipiente o en la rosca de conexión correspondiente (rosca de conexión de G 3/4").

### ⚠ ¡ADVERTENCIA!

Lesiones personales a causa de salpicaduras de agua con alta presión.

- ▶ La presión en el bidón o la manguera no debe sobrepasar los 2 bar.

### ¡PRECAUCIÓN!

Aberturas y espacios en el equipo. Peligro de aplastamiento.

- ▶ Poner atención en espacios y aberturas durante el accionamiento del macho de grifo.

3. Abrir el macho de grifo ③ (contra el sentido de la aguja de reloj) y llenar con líquido.

### ¡NOTA!

Asegurar una ventilación suficiente del recipiente durante el llenado. Si es necesario, abra la tapa del bidón durante el proceso de llenado o utilice un tapón de rosca de ventilación, por ejemplo, para los bidones Bürkle compactos (ver accesorios).

4. Cerrar la llave (en el sentido de la aguja de reloj).

**⚠ ¡ADVERTENCIA!**

Riesgo de lesiones personales debido a la salida de líquido.

- ▶ Cerrar el grifo completamente después del llenado (colocar el macho de grifo al menos en „Cero“).
- ▶ Mantener la llave cerrada en caso de falta de uso.
- ▶ No desatornillar la llave del recipiente lleno o la manguera.
- ▶ Vaciar el recipiente y la llave completamente antes de desmontaje.

**Solución de problemas**

Problema	Solución
Conexión de rosca no es estanca	<ol style="list-style-type: none"> <li>1. Revise la posición de la junta de LDPE transparente.</li> <li>2. Sustituya la junta de LDPE transparente por una junta de espuma de PE más blanda (blanca) (ver accesorios).</li> <li>3. Rosca está dañada (contactar el distribuidor o fabricante).</li> </ol>
La llave gotea	<ol style="list-style-type: none"> <li>1. Cerrar el macho de grifo con más apriete.</li> </ol>

**¡NOTA!**

Si se utiliza con el bidón compacto Bürkle (véase accesorios), retire la junta transparente de LDPE de la brida de sellado de la tuerca de racor e inserte la junta de espuma de PE (blanca) suministrada con el bidón compacto en la brida de sellado dentro de la tuerca de unión.

- ▶ El equipo es adecuado para el trasiego de líquidos y medios viscosos con una viscosidad máxima de 500 mPas. Tenga en cuenta la lista de resistencias químicas.
- ▶ No se deben realizar modificaciones en la construcción del equipo o en sus componentes. No use cinta de sellado de PTFE para la rosca.

**¡NOTA!**

Utilice sólo un sello a la vez.

**Accesorios**

Tipo	Especificación	Cantidad	Referencia
Recipiente compacto	5 l, con conector de rosca 3/4"	1	0435-2050
Recipiente compacto	10 l, con conector de rosca 3/4"	1	0435-1100
Junta de espuma de PE	blanco	1	0006-5055
Tapón de rosca para la entrada de aire	PP/PE	1	0435-9200

Encontrará más accesorios en [www.buerkle.de](http://www.buerkle.de)

## Dispositions de sécurité générales

- ▶ Lire attentivement les présentes instructions de service avant utilisation.
- ▶ Conserver les présentes instructions de service à portée de main pour tous les utilisateurs.
- ▶ Un non-respect des instructions de service rend caduque les conditions de garantie pour le produit et peut avoir pour conséquence des blessures et des dommages matériels graves.
- ▶ Seul un personnel compétent qualifié est habilité à utiliser l'appareil.

## Consignes de sécurité

- ▶ Respecter les indications du fabricant et les consignes de sécurité du fluide à remplir.
- ▶ Atteinte des voies respiratoires et d'autres organes par des émergences ou dégagements des substances. Remplir uniquement dans des locaux ventilés ou sous une extraction adaptée. Porter un équipement de protection adapté.
- ▶ Utiliser l'appareil uniquement dans le cadre de la résistance du matériau et conformément à la destination. Tout autre type d'utilisation affecte la garantie légale/commerciale.
- ▶ L'appareil est conçu pour l'emploi à l'intérieur et pour une manoeuvre manuelle. Ne pas exposer l'appareil aux rayons de soleil directs.
- ▶ L'appareil n'est pas approprié pour le lave-vaisselle.

### ATTENTION!

Écoulement de liquide par renversement ou basculement de l'appareil. Blessure corporelle par un fluide qui s'écoule et endommagement de l'appareil.

- ▶ Garantir une stabilité suffisante du récipient.
- ▶ Ne pas transporter le récipient avec un robinet dévissé.

## Structure et fonction

- ▶ L'appareil est composé de PP, PE et PTFE.
- ▶ L'appareil est approprié pour le transvasement de liquides non cristallisants (sans solides) depuis des bidons et fûts ou comme robinet d'arrêt.
- ▶ L'appareil peut être utilisé dans une plage de température variant entre 0 et 40 °C (jusqu'à 75 °C à court terme).
- ▶ L'appareil est résistant à une pression maximale de 2 bars à 20 °C.

## Fourniture

1 x	Robinet à commande instantanée	
1 x	Joint transparent en LDPE	②

Signaler immédiatement au transporteur/livreur les dommages de l'emballage.

## Montage et utilisation sûre

### ATTENTION!

Éventuel risque de rupture pendant le fonctionnement.

- ▶ N'appliquer qu'une force manuelle humaine.
- ▶ Ne pas soulever le bidon à hauteur du robinet.
- ▶ Ne pas accrocher le récipient de transbordement à hauteur du robinet.

1. Insérer le joint transparent en LDPE ② dans la bride d'étanchéité à l'intérieur de l'écrou à chapeau ①.
2. Visser le robinet d'écoulement avec l'écrou à chapeau ① sur le filet du récipient ou le filet de raccordement correspondant (G 3/4").

### ⚠ AVERTISSEMENT!

Risque de blessures corporelles dues à une éjection de liquide sous haute pression.

- ▶ La pression dans le bidon ou le tuyau ne doit pas dépasser 2 bars.

### ATTENTION!

Orifices et espaces intermédiaires sur l'appareil. Risque d'écrasement.

- ▶ Tenir compte des espaces intermédiaires et des orifices lors de l'actionnement du boisseau.

3. Ouvrir le boisseau ③ (en le tournant dans les sens contraire des aiguilles d'une montre) et transvaser le liquide.
4. Fermer le boisseau (en le tournant dans le sens des aiguilles d'une montre).

### REMARQUE!

Veiller à une ventilation suffisante du récipient lors du remplissage. Si nécessaire, ouvrir le couvercle du bidon pendant le processus de remplissage ou utiliser un bouchon d'aération fileté, p. ex. pour les bidons Bürkle à faible encombrement (voir accessoires).



**⚠ AVERTISSEMENT!**

Blessure corporelle par un liquide qui s'écoule.

- ▶ Refermer complètement le robinet après le transvasement (placer le boisseau au moins sur „Zéro“).
- ▶ Laisser le robinet fermé s'il n'est pas utilisé.
- ▶ Ne pas dévisser le robinet du récipient ou du tuyau rempli.
- ▶ Vidanger complètement le récipient et le robinet avant le démontage.

**REMARQUE!**

Lors de l'utilisation de bidons Bürkle à faible encombrement (voir accessoires), retirer le joint transparent en LDPE de la bride d'étanchéité de l'écrou à chapeau et insérer le joint en mousse PE (blanc) fourni avec le bidon à faible encombrement dans la bride d'étanchéité à l'intérieur de l'écrou à chapeau.

- ▶ Le bidon à faible encombrement est approprié pour le remplissage de liquides et de milieux visqueux jusqu'à 500 mPas, respecter la résistance chimique.
- ▶ Aucune modification structurelle ne doit pas être apportée à l'appareil ou aux accessoires. N'utiliser pas de ruban d'étanchéité en PTFE.

**REMARQUE!**

N'utiliser qu'un seul joint à la fois.

**Résolution des pannes**

Problème	Résolution des pannes
Filet n'est pas étanche	<ol style="list-style-type: none"> <li>1. Vérifier régulièrement que le joint transparent en LDPE est bien installé.</li> <li>2. Remplacer le joint transparent en LDPE par un joint en mousse PE plus souple (blanc) (voir accessoires).</li> <li>3. Filet est endommagé (contacter le revendeur ou le fabricant).</li> </ol>
Robinet goutte	<ol style="list-style-type: none"> <li>1. Resserer le boisseau.</li> </ol>

**Accessoires**

Type	Spécification	Nombre	Réf. art.
Bidon de faible encombrement	5 l, avec tubulure fileté 3/4"	1	0435-2050
Bidon de faible encombrement	10 l, avec tubulure fileté 3/4"	1	0435-1100
Joint en mousse PE	blanc	1	0006-5055
Bouchon d'aération fileté	PP/PE	1	0435-9200

D'autres accessoires sont disponibles sous [www.buerkle.de](http://www.buerkle.de)

## Общие положения о технике безопасности

- ▶ Перед применением внимательно ознакомьтесь с данной инструкцией по эксплуатации.
- ▶ Храните эту инструкцию по эксплуатации в месте, доступном для всех пользователей.
- ▶ Несоблюдение требований инструкции по эксплуатации влечёт за собой аннулирование гарантийных условий в отношении изделия и может стать причиной значительного травматизма и материального ущерба.
- ▶ Этот прибор разрешается использовать только квалифицированному персоналу.

## Указания по технике безопасности

- ▶ Принимайте во внимание данные производителя и указания по технике безопасности в отношении переливаемого материала.
- ▶ Повреждение дыхательных путей и других внутренних органов вследствие воздействия жидких или газообразных субстанций. Перекачку материала следует осуществлять только в вентилируемых помещениях или при наличии подходящей разливной системы. Пользуйтесь соответствующими средствами индивидуальной защиты.
- ▶ Применяйте прибор только с учётом прочности материала и разрешённого назначения. Любой иной вид использования влечёт за собой соответствующие последствия для гарантийных обязательств.
- ▶ Прибор предназначен для обычной ручной эксплуатации и использования внутри помещений. Не подвергайте прибор воздействию прямых солнечных лучей.
- ▶ Прибор не предназначен для чистки в посудомоечной машине.

### ОСТОРОЖНО!

Утечка жидкости из-за опрокидывания или наклона прибора. Травматизм вследствие вытекающей жидкости или повреждения прибора.

- ▶ Следите за достаточной устойчивостью ёмкости.
- ▶ Не перемещайте ёмкость с прикрученным краном.

## Конструкция и принцип действия

- ▶ Прибор состоит из ПП, ПЭ и ПТФЭ.
- ▶ Прибор предназначен для розлива некристаллизующихся жидкостей (без твёрдых частиц) из канистр и бочек или для использования в качестве запорного крана.
- ▶ Эксплуатация прибора возможна в температурном диапазоне 0 - 40 °С (кратковременно до 75 °С).
- ▶ Прибор выдерживает давление до макс. 2 бар при 20 °С.

## Комплект поставки

1 х	Спускной кран	
1 х	Полиэтиленовая прокладка	②

О нарушениях упаковки следует незамедлительно уведомлять экспедитора / поставщика.

## Монтаж и безопасное применение

### ОСТОРОЖНО!

Вероятная опасность разрушения.

- ▶ Используйте только силу человеческих рук.
- ▶ Не поднимайте канистру за кран.
- ▶ Не подвешивайте наполняемую ёмкость к крану.

1. Установите прозрачное уплотнение из ПЭНП ② в прокладочный фланец внутри колпачковой гайки ①.
2. Прикрутите прямоточный кран с колпачковой гайкой ① на резьбу емкости или соответствующую соединительную резьбу (G 3/4»).

### ⚠ ПРЕДОСТЕРЕЖЕНИЕ!

Опасность получения травмы вследствие разбрызгиваемой жидкости под высоким давлением.

- ▶ Давление в канистре или шланге не должно превышать 2 бар.

### ОСТОРОЖНО!

Отверстия и полости в приборе. Опасность защемления.

- ▶ При использовании ручки крана следите за полостями и отверстиями.

3. Открутите пробку ③ (против часовой стрелки) и произведите розлив жидкости.

### УКАЗАНИЕ!

При розливе обеспечьте достаточную вентиляцию емкости. При необходимости откройте крышку канистры во время процесса наполнения или используйте вентиляционную навинчивающуюся крышку, например, для компактных канистр Bürkle (см. аксессуары). майте канистру за кран.

4. Закрутите пробку (по часовой стрелке).

**⚠ ПРЕДОСТЕРЕЖЕНИЕ!**

Опасность получения травмы из-за вытекающей жидкости.

- ▶ После розлива кран следует полностью закрывать (установите ручку крана как минимум на «ноль»).
- ▶ Если кран не используется, его следует держать закрытым.
- ▶ Не откручивайте кран с заполненной ёмкости или шланга.
- ▶ И ёмкость, и кран при демонтаже следует полностью опорожнять.

**УКАЗАНИЕ!**

- При использовании компактных канистр Bürkle (см. принадлежности) снимите прозрачное уплотнение из ПЭНП с прокладочного фланца колпачковой гайки и вставьте уплотнение из пенополиэтилена (белого цвета), поставляемое с компактной канистрой, в прокладочный фланец внутри колпачковой гайки.
- ▶ Компактная канистра подходит для розлива водянистых и маловязких жидкостей с вязкостью до 500 мПас. Обращайте внимание на химическую устойчивость.
  - ▶ Запрещается вносить какие-либо конструкционные изменения в устройство или его аксессуары. Не используйте уплотнительную ленту из ПТФЭ.

**Устранение неполадок**

Проблема	Устранение
Резьбовое подключение негерметично	<ol style="list-style-type: none"> <li>1. Проверьте прилегание прозрачного уплотнения из ПЭНП.</li> <li>2. Замените прозрачное уплотнение из ПЭНП на более мягкое из вспененного полиэтилена (белого цвета) (см. принадлежности).</li> <li>3. Резьба повреждена (свяжитесь с торговой организацией или производителем).</li> </ol>
Кран подтекает	<ol style="list-style-type: none"> <li>1. Сильнее затяните ручку крана.</li> </ol>

**УКАЗАНИЕ!**

Одновременно используйте только одно уплотнение.

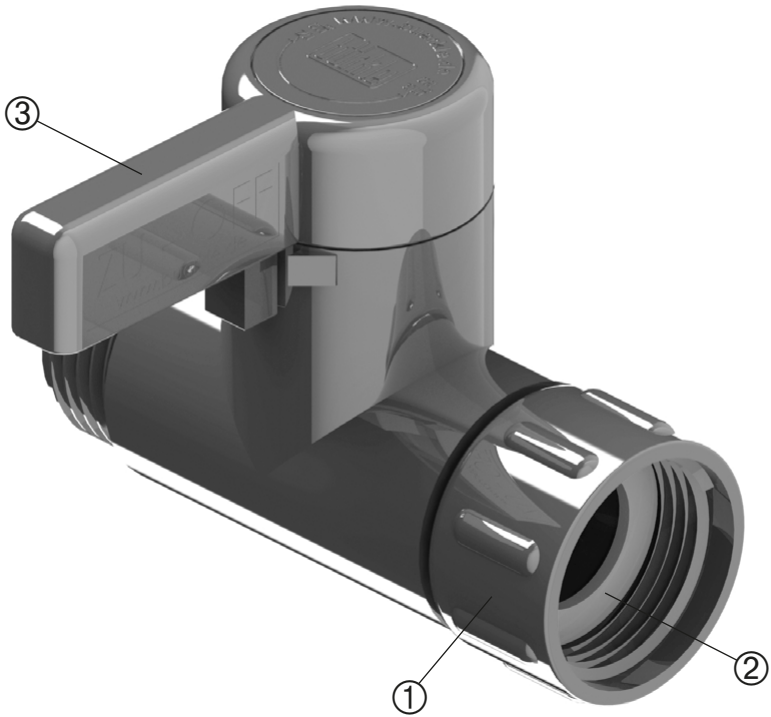
**Аксессуары**

Тип	Спецификация	Количество	№ артикула
Компактная канистра	5 л, С резьбовым соединением 3/4»	1	0435-2050
Компактная канистра	10 л, С резьбовым соединением 3/4»	1	0435-1100
Уплотнение из пенополиэтилена	белое	1	0006-5055
Вентиляционная навинчивающаяся крышка	ПП/РЭ	1	0435-9200

Дополнительные аксессуары Вы можете найти на сайте [www.buerkle.de](http://www.buerkle.de)

## Detailgrafik

Detailed diagram | Imagen detallada | Graphique détaillé | Детальное изображение



Nr.	Deutsch	English	Español	Français	Русский
①	Überwurfmutter	Union nut	Tuerca de racor	Écrou à chapeau	Колпачковая гайка
②	Transparente LDPE-Dichtung	Transparent LDPE seal	Junta de LDPE transparente	Joint transparent en LDPE	Полиэтиленовая прокладка
③	Küken	Plug	Macho de grifo	Boisseau	Пробка крана