

**Bürkle GmbH**

Rheinauen 5 | D - 79415 Bad Bellingen  
Telefon +49 (0) 76 35 8 27 95-0  
Telefax +49 (0) 76 35 8 27 95-31  
info@buerkle.de | www.buerkle.de

Pumpen | Probennehmer | Laborbedarf  
für Labor, Industrie und Wissenschaft

Pumps | Sampling | Plastic Labware  
for Laboratory, Industry, Science



## Gebrauchsanleitung

Directions for use | Instrucciones para el uso | Instruction d'emploi | Инструкция по пользованию



Art.-Nr. 5323-2010

### Eisbohrer

Ice borer

Brocas para congelado

Tarière à glace

Бур для льда

## Allgemeine Sicherheitsbestimmungen

- ▶ Diese Gebrauchsanleitung vor Gebrauch sorgfältig lesen.
- ▶ Diese Gebrauchsanleitung für alle Benutzer zugänglich aufbewahren.
- ▶ Nichtbeachtung der Gebrauchsanleitung löst die Garantiebedingungen für das Produkt und kann zu schweren Personen- und Sachschäden führen.
- ▶ Das Gerät darf nur von qualifiziertem Fachpersonal benutzt werden.

## Sicherheitshinweise vor Gebrauch

- ▶ Herstellerangaben und Sicherheitshinweise des zu beprobenden Mediums beachten.
- ▶ Bei der Beprobung von Gefahrgut die technischen Regeln für Gefahrstoffe (gemäß TRGS) beachten und angemessene Schutzausrüstung tragen.
- ▶ Das Gerät nur im Rahmen der Materialbeständigkeit und bestimmungsgemäß verwenden. Jede andere Art der Verwendung wirkt sich auf Gewährleistung/ Garantie aus.
- ▶ Bei der Bedienung nie Gewalt anwenden.

### HINWEIS!

- Vor Gebrauch muss der Artikel im Umfang ihres (validierten) Reinigungsprozesses gereinigt werden.
- ▶ Maßnahmen der manuellen Reinigung müssen im Reinigungs-/Desinfektionsbereich und unter Beachtung des Arbeitsschutzes durchgeführt werden.
  - ▶ Materialbeständigkeit beachten.

## Sicherheitshinweise während und nach Gebrauch

- ▶ Das Gerät ist nicht für die Anwendung mit Holz, Stein und Metall geeignet.
- ▶ Das Gerät nicht an lebenden Menschen oder Tieren anwenden.
- ▶ Das Gerät ist nicht für den Einsatz mit stationären Werkzeugmaschinen geeignet.
- ▶ Angemessene Schutzausrüstung tragen.

## Aufbau und Funktion

- ▶ Das Gerät besteht aus Edelstahl V4A (1.4404/1.4571).
- ▶ Das Gerät ist zur Entnahme von Proben aus tiefgefrorenen und halbfesten Stoffen im Nahrungs- und Genussmittelbereich unter der Verwendung von handgeführten Bohrmaschinen mit Drehzahlregelung geeignet.

- ▶ Das Gerät ist wartungsfrei und zur Dampfsterilisation (bis 121°C) oder zur Sterilisation durch Abflammen geeignet.

## Medium berührende Teile

- ▶ Edelstahl V4A (1.4404 / 1.4571)

## Lieferumfang

1 x	Bohrer	①
1 x	Halter	②
1 x	Ausstoßer	③
1 x	Gebrauchsanleitung	

- ▶ Lieferung auf Vollständigkeit und Transportschäden prüfen.
- ▶ Schäden an der Verpackung umgehend beim Spediteur/Lieferant anzeigen.

## Montage

1. Halter ② an die Bohrmaschine montieren.
2. Bohrer ① an den Halter montieren.

### VORSICHT!

- Bewegliche Teile am Gerät. Quetschgefahr.
- ▶ Halter vorsichtig an die Bohrmaschine montieren.
  - ▶ Bohrer vorsichtig an den Halter montieren.

### HINWEIS!

- Sitz des Bohrers vor der Verwendung überprüfen.

## Sichere Probenahme

### ⚠️ WARNUNG!

- Körperverletzung durch unbeabsichtigten Kontakt mit elektrischem Strom. Gefahr eines elektrischen Schlages.
- ▶ Kabel der Bohrmaschine vom Schneidebereich fernhalten.

### ⚠️ WARNUNG!

- Scharfe Teile am Gerät. Verletzungsgefahr.
- ▶ Hände vom Schneidebereich fernhalten.

**! WARNUNG!**

Körperverletzung beim Durchbohren des Probenguts ohne ausreichende Sicherung.

- ▶ Geeignete Unterlage (Schneidbrett o.ä.) verwenden.
- ▶ Geeignete Arretierung verwenden bzw. Probengut gegen Verdrehen und Verrutschen sichern.

**! WARNUNG!**

Körperverletzung durch Einzug von Körperteilen, Haaren oder Kleidungsstücken.

- ▶ Hände vom Schneidbereich fernhalten.
- ▶ Gegebenenfalls Haarnetz tragen.
- ▶ Auf eng anliegende Kleidung achten.

**! WARNUNG!**

Rückschlag der Bohrmaschine durch Blockieren des Bohrers.

- ▶ Bohrmaschine gegen Verdrehung sichern.
- ▶ Auf ausreichend Halt und Standsicherheit achten.

**VORSICHT!**

Bewegliche Teile am Gerät. Verletzungs- und Quetschgefahr.

- ▶ Hände von beweglichen Teilen fernhalten.
- ▶ Bohrer vorsichtig an das Probegut ansetzen.

**VORSICHT!**

Rutsch- und Sturzgefahr auf feuchtem oder glattem Boden.

- ▶ Auf ausreichend Halt und Standsicherheit achten.

**VORSICHT!**

Ausbrechen der Schneiden während des Betriebes.

- ▶ Beim Durchbohren des Probenguts darauf achten, dass nicht auf andere Materialien gebohrt wird.

**VORSICHT!**

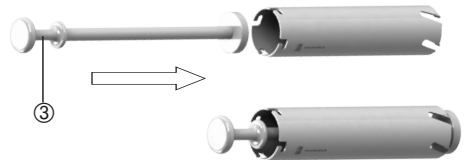
Erfrierungen durch Kontakt mit tiefgefrorenem Probengut.

- ▶ Kontaktzeit minimieren.

1. Bohrer an das Probegut ansetzen.
2. Bohrer langsam andrehen lassen, bis eine leichte Spur in das Probegut eingeschnitten ist.
3. Bohrer vorsichtig beschleunigen.
4. Bohrer bis zur gewünschten Tiefe in das Probengut einbohren.
5. Bohrer aus dem Probengut herausziehen.

**Nach der Probenahme**

1. Bohrer vom Halter abmontieren.
2. Probe mit Hilfe des Ausstoßers ③ in geeigneten Auffangbehälter entleeren.

**VORSICHT!**

Bewegliche Teile am Gerät. Quetschgefahr beim Ausstoßen der Probe.

- ▶ Probe vorsichtig mit dem Ausstoßer entleeren.

3. Halter von der Bohrmaschine abmontieren.
4. Gerät reinigen.

**VORSICHT!**

Scharfe Teile am Gerät. Verletzungsgefahr.

- ▶ Gerät vorsichtig reinigen.

### General safety requirements

- ▶ Read these directions for use carefully before using.
- ▶ Keep these directions for use where they will be accessible for all users.
- ▶ Failure to comply with the directions for use shall render all warranty conditions null and void and may lead to personal injury and material damage.
- ▶ The instrument must only be used by qualified skilled employees.

### Safety instructions before using

- ▶ Follow the manufacturer's instructions and safety instructions of the medium you are sampling.
- ▶ When sampling hazardous substances, follow the technical rules on hazardous substances (in accordance with TRGS – (German) Technical Rules on Hazardous Substances) and wear appropriate protective equipment.
- ▶ The instrument must only be used within the confines of applicable material resistance and for its designated purpose. Any other type of use will affect the warranty/guarantee.
- ▶ Do not use any force when operating the instrument.

#### NOTE!

- Before using, the instrument has to be cleaned to the extent of your (validated) cleaning process.
- ▶ Measures of manual cleaning have to be carried out in the cleaning/desinfection area and under consideration of occupational health and safety.
  - ▶ Pay attention to the material resistance.

### Safety instructions during and after use

- ▶ The instrument is not suitable for the use with wood, stone and metal.
- ▶ Do not use the instrument on live humans or animals.
- ▶ The instrument is not suitable for the use with stationary machine tools.
- ▶ Wear the appropriate protective clothing.

### Layout and function

- ▶ The instrument is made of stainless steel 1.4404 (AISI 316 L) / 1.4571 (AISI 316 Ti)
- ▶ The instrument is suitable to take samples from deep-frozen and semi-solid substances in the food and beverage industry by using hand-guided drills

with speed control.

- ▶ The instrument is maintenance-free and suitable for steam sterilisation (up to 121°C) for sterilization by flame treatment.

### Parts in contact with medium

- ▶ Stainless steel 1.4404 (AISI 316 L) / 1.4571 (AISI 316 Ti)

### Scope of delivery

1 x	Borer	①
1 x	Holder	②
1 x	Ejector	③
1 x	Directions for use	

- ▶ Check delivery for completeness and transport damage.
- ▶ Point out any damage in the packaging to the freight forwarder/supplier immediately.

### Assembly

1. Mount the holder ② on the drill.
2. Mount the borer ① onto the holder.

#### CAUTION!

- Moving parts on the instrument. Risk of crushing.
- ▶ Mount the holder carefully on the drill.
  - ▶ Mount the borer carefully onto the holder.

#### NOTE!

- Verify that the borer is attached correctly before use.

### Safe sampling

#### ⚠ WARNING!

- Bodily injury due to accidental contact with electrical power. Danger of electric shock.
- ▶ Keep the cable of the drill out of the cutting area.

#### ⚠ WARNING!

- Sharp parts on the instrument. Risk of injury.
- ▶ Keep hands well away from the cutting area.

**⚠ WARNING!**

Bodily injury due to drilling through the sampling material without adequate securing.

- ▶ Use a suitable base (e.g. cutting board).
- ▶ Use a suitable locking mechanism or secure the sampling material against twisting and shifting.

**⚠ WARNING!**

Bodily injury due to entanglement of body parts, hairs or clothes.

- ▶ Keep hands well away from the cutting area.
- ▶ Use a hairnet if necessary.
- ▶ Ensure to wear tight-fitting clothes.

**⚠ WARNING!**

Recoil of the drill due to blocking of the borer.

- ▶ Secure the drill against twisting.
- ▶ Ensure to have enough support and stability.

**CAUTION!**

Moving parts on the instrument. Risk of crushing.

- ▶ Keep hands well away from moving parts.
- ▶ Place the borer carefully onto the sampling material.

**CAUTION!**

Risk of slipping and falling due to wet or smooth floor.

- ▶ Ensure to have enough support and stability.

**CAUTION!**

Break out of the cutting edges during use.

- ▶ Ensure not to drill on other materials than the sampling material.

**CAUTION!**

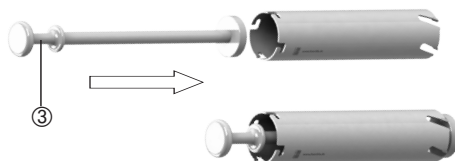
Frostbites due to contact with deep-frozen sampling material.

- ▶ Minimize contact time.

1. Place the borer onto the sampling material.
2. Start boring slowly until a slight trace is incised in the sampling material.
3. Accelerate the borer carefully.
4. Drill the borer to the desired depth into the sampling material.
5. Pull the borer out of the sampling material.

**After taking the sample**

1. Dismount the borer from the holder.
2. Empty the sample by using the ejector ③ into a suitable collecting container.

**CAUTION!**

Moving parts on the instrument. Risk of crushing when emptying the sample.

- ▶ Empty the sample carefully by using the ejector.

3. Dismount the holder from the drill.
4. Clean the instrument.

**CAUTION!**

Sharp parts on the instrument. Risk of injury.

- ▶ Clean the instrument carefully.

## Normas de seguridad generales

- ▶ Lea detenidamente este manual de uso antes de utilizar el aparato.
- ▶ Guarde el manual de uso en un lugar accesible para todos los usuarios.
- ▶ El incumplimiento del manual de uso invalidará las condiciones de garantía del producto y puede provocar daños materiales y lesiones personales graves.
- ▶ El aparato únicamente debe ser utilizado por personal especializado cualificado.

## Indicaciones de seguridad previas al uso del aparato

- ▶ Respete las especificaciones y las indicaciones de seguridad del fabricante de la sustancia de la que se quiere tomar la muestra.
- ▶ Al trabajar con sustancias explosivas respete la reglamentación técnica para líquidos inflamables (según TRBF) y utilice el equipo de protección adecuado.
- ▶ El aparato únicamente se debe utilizar respetando la resistencia de los materiales y el uso previsto. Cualquier otro tipo de uso invalidará la garantía.
- ▶ No utilice la fuerza durante el manejo del aparato.

### ¡NOTA!

Antes de utilizar, limpiar el aparato según el protocolo de validación de limpieza establecido.

- ▶ Las medidas de limpieza manual, han de ser llevadas a cabo en las zonas de limpieza/desinfección y teniendo en consideración las reglas de seguridad y salud en el trabajo.
- ▶ Tener en cuenta las resistencias químicas.

## Indicaciones de seguridad durante y después de utilizar el aparato

- ▶ El aparato no es apropiado para el uso con madera, piedra o metal.
- ▶ No utilice el aparato con personas o animales vivos.
- ▶ El instrumento no es apropiado para el uso con máquinas o herramientas estacionarias.
- ▶ Utilice el equipo de protección adecuado.

## Diseño y funcionamiento

- ▶ El instrumento está hecho de acero inoxidable 1.4404 (AISI 316 L) / 1.4571 (AISI 316 Ti)
- ▶ El aparato es adecuado para tomar muestras de sustancias congeladas y semisólidas en la industria de alimentos y bebidas mediante el uso de taladros manuales con control de velocidad.

- ▶ El aparato no requiere mantenimiento y puede ser esterilizado por vapor (hasta 121 °C) o por llama.

## Piezas en contacto con el medio

- ▶ Acero inoxidable 1.4404 (AISI 316 L) / 1.4571 (AISI 316 Ti)

## Volumen de suministro

1 x	Broca	①
1 x	Soporte	②
1 x	Barra expulsora	③
1 x	Manual de uso	

- ▶ Compruebe que no falte nada en el volumen de suministro y que no se hayan producido daños durante el transporte.
- ▶ Cualquier daño en el embalaje debe notificarse inmediatamente al transportista/proveedor.

## Montaje

1. Coloque el soporte ② en el taladro.
2. Coloque la broca ① en el soporte.

### ¡PRECAUCIÓN!

El instrumento contiene partes móviles. Riesgo de aplastamiento.

- ▶ Coloque el soporte en el taladro con precaución.
- ▶ Coloque la broca en el soporte con precaución.

### ¡NOTA!

Asegúrese de que la broca está enroscada correctamente antes de usar.

## Toma de muestras segura

### ⚠ ¡ADVERTENCIA!

Lesiones corporales debido al contacto accidental con energía eléctrica. Peligro de descarga eléctrica.

- ▶ Mantenga el cable del taladro alejado de la zona de corte.

### ⚠ ¡ADVERTENCIA!

El instrumento contiene partes cortantes. Riesgo de lesiones.

- ▶ Mantenga las manos alejadas de la zona de corte.

**⚠ ¡ADVERTENCIA!**

Riesgo de lesiones corporales al taladrar la muestra sin la protección adecuada.

- ▶ Utilice los utensilios adecuados (p.e. tabla de cortar).
- ▶ Utilice un dispositivo de bloqueo adecuado y asegúrese de que el material no se tuerza o deslice.

**⚠ ¡ADVERTENCIA!**

Lesiones corporales debido al enredo de partes del cuerpo, pelo o ropa.

- ▶ Mantenga las manos alejadas de la zona de corte.
- ▶ Use un gorro de protección para el pelo si es necesario.
- ▶ Lleve ropa que no sea muy holgada.

**⚠ ¡ADVERTENCIA!**

Retroceso del taladro debido al bloqueo de la broca.

- ▶ Asegure el taladro contra torsión.
- ▶ Asegúrese de tener el suficiente soporte y estabilidad.

**¡PRECAUCIÓN!**

El instrumento contiene partes móviles. Riesgo de aplastamiento.

- ▶ Aparte las manos de las partes móviles.
- ▶ Posicione la broca en el material con precaución.

**¡PRECAUCIÓN!**

Riesgo de resbalar y caer a causa del suelo mojado.

- ▶ Asegúrese de tener el suficiente soporte y estabilidad.

**¡PRECAUCIÓN!**

Pare de cortar durante la operación.

- ▶ Asegúrese de no taladrar otros materiales durante la toma de muestras.

**¡PRECAUCIÓN!**

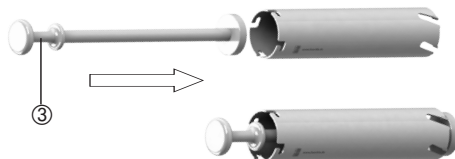
Congelación debido al contacto con materiales ultracongelados.

- ▶ Minimice el tiempo de contacto.

1. Coloque la broca en el material a muestrear.
2. Comience a taladrar lentamente hasta hacer una incisión en el material de muestreo.
3. Acelere la broca con precaución.
4. Introduzca la broca hasta la profundidad deseada.
5. Retire la broca del material.

**Después de tomar la muestra**

1. Desmonte la broca del soporte.
2. Retire la muestra con ayuda de la barra expulsora ③ en un recipiente adecuado.

**¡PRECAUCIÓN!**

El instrumento contiene partes móviles. Riesgo de aplastamiento al vaciar la muestra.

- ▶ Saque la muestra con precaución usando la barra expulsora.

3. Desmonte el soporte del taladro.
4. Limpie el instrumento.

**¡PRECAUCIÓN!**

El instrumento contiene partes cortantes. Riesgo de lesiones.

- ▶ Limpie el instrumento cuidadosamente.

### Dispositions de sécurité générales

- ▶ Lire attentivement les présentes instructions de service avant utilisation.
- ▶ Conserver les présentes instructions de service à portée de main pour tous les utilisateurs.
- ▶ Un non-respect des instructions de service rend caduque les conditions de garantie pour le produit et peut avoir pour conséquence des blessures et des dommages matériels graves.
- ▶ Seul un personnel compétent qualifié est habilité à utiliser l'appareil.

### Consignes de sécurité avant l'utilisation

- ▶ Respecter les indications du fabricant et les consignes de sécurité du milieu à contrôler.
- ▶ Lors du prélèvement de matières dangereuses, respecter les règles techniques pour les substances dangereuses (selon TRGS) et porter un équipement de protection approprié.
- ▶ Utiliser l'appareil uniquement dans le cadre de la résistance du matériau et conformément à la destination. Tout autre type d'utilisation affecte la garantie légale/commerciale.
- ▶ N'employez pas la manière forte pendant la commande de l'appareil.

#### REMARQUE!

Avant l'utilisation, l'appareil doit être nettoyée selon la conformité de votre processus de nettoyage validé.

- ▶ Des mesures de nettoyage manuel doivent être effectuées dans la zone de nettoyage/désinfection et en respectant les consignes de sécurité du travail.
- ▶ Respecter les résistances chimiques.

### Consignes de sécurité pendant et après utilisation

- ▶ L'appareil n'est pas approprié pour l'usage avec du bois, de la pierre ou du métal.
- ▶ Ne pas appliquer l'appareil sur des êtres humains ou des animaux vivants.
- ▶ L'appareil n'est pas approprié pour l'usage avec des machines-outils stationnaires.
- ▶ Porter un équipement de protection approprié.

### Structure et fonction

- ▶ L'appareil est en acier inoxydable 1.4404 (AISI 316 L) / 1.4571 (AISI 316 Ti)

- ▶ L'appareil est approprié au prélèvement de produits surgelés et semi-durs dans l'industrie agro-alimentaire en utilisant une perceuse à main avec réglage de vitesse.
- ▶ L'appareil ne requiert aucun entretien et est approprié à la stérilisation à la vapeur (jusqu'à 121°C) ou à la stérilisation à la flamme.

### Pièces en contact avec le milieu

- ▶ Acier inoxydable 1.4404 (AISI 316 L) / 1.4571 (AISI 316 Ti)

### Fourniture

1 x	Tarière	①
1 x	Cadre support	②
1 x	Éjecteur	③
1 x	Instructions de service	

- ▶ Contrôler l'intégralité de la livraison et si elle présente des dommages imputables au transport.
- ▶ Signaler immédiatement au transporteur/livreur les dommages de l'emballage.

### Montage

1. Monter le cadre support ② à la perceuse.
2. Monter la tarière ① au cadre support.

#### ATTENTION!

Pièces mobiles sur l'appareil. Risque d'écrasement.

- ▶ Monter le cadre support à la perceuse avec précaution.
- ▶ Monter la tarière au cadre support avec précaution.

#### REMARQUE!

Vérifier que la tarière est attaché correctement avant l'utilisation.

### Prélèvement d'échantillons sûr

#### ⚠ AVERTISSEMENT!

Blessure corporelle par contact involontaire avec électricité. Risque de choc électrique.

- ▶ Tenir le câble de la perceuse à l'écart de la zone de coupe.



**⚠ AVERTISSEMENT!**

Pièces pointues sur l'appareil. Risque de blessure.

- ▶ Garder les mains à distance de la zone de coupe.

**⚠ AVERTISSEMENT!**

Blessure corporelle en effectuant le prélèvement sans suffisamment de sécurisation.

- ▶ Utiliser un support approprié (p. ex. planche à découper).
- ▶ Utiliser un dispositif d'arrêt approprié resp. sécuriser l'échantillon contre torsion et désarimage.

**⚠ AVERTISSEMENT!**

Blessure corporelle par engagement des parties du corps, des cheveux ou des vêtements.

- ▶ Garder les mains à distance de la zone de coupe.
- ▶ Si nécessaire utiliser une résille.
- ▶ Portez des vêtements moulants.

**⚠ AVERTISSEMENT!**

Recul de la perceuse à cause du blocage de la tarière.

- ▶ Sécuriser la perceuse contre torsion.
- ▶ Veiller à ce que vous ayez assez de support et de stabilité.

**ATTENTION!**

Pièces mobiles sur l'appareil. Risque d'écrasement.

- ▶ Tenir à l'écart les mains des pièces mobiles.
- ▶ Positionner la tarière à l'échantillon avec précaution.

**ATTENTION!**

Risque de dérapage et de chute à cause du sol humide ou lisse.

- ▶ Veiller à ce que vous ayez assez de support et de stabilité.

**ATTENTION!**

Détachement des couteaux pendant l'opération.

- ▶ Assurer de ne pas percer sur d'autres matériaux en perçant l'échantillon.

**ATTENTION!**

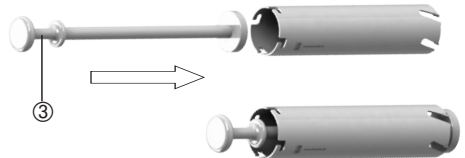
Gelures à cause du contact avec des échantillons surgelés.

- ▶ Minimiser le temps de contact.

1. Positionner la tarière à l'échantillon.
2. Commencer de percer lentement jusqu'à une trace légère est entaillée dans l'échantillon.
3. Accélérer la tarière avec précaution.
4. Percer la tarière dans l'échantillon jusqu'à la profondeur désirée.
5. Sortir la tarière de l'échantillon.

**Après le prélèvement de l'échantillon**

1. Démontez la tarière du cadre support.
2. Faire sortir l'échantillon à l'aide de l'éjecteur ③ dans un collecteur approprié.



**ATTENTION!**

Pièces mobiles sur l'appareil. Risque d'écrasement lorsqu'on fait sortir l'échantillon.

- ▶ Faire sortir l'échantillon avec précaution à l'aide de l'éjecteur.

3. Démontez le cadre support de la perceuse.
4. Nettoyer l'appareil.

**ATTENTION!**

Pièces pointues sur l'appareil. Risque de blessure.

- ▶ Nettoyer l'appareil avec précaution.

## Общие положения о технике безопасности

- ▶ Перед применением внимательно ознакомьтесь с данной инструкцией по эксплуатации.
- ▶ Храните эту инструкцию по эксплуатации в месте, доступном для всех пользователей.
- ▶ Несоблюдение требований инструкции по эксплуатации влечёт за собой аннулирование гарантийных условий в отношении изделия и может стать причиной значительного травматизма и материального ущерба.
- ▶ Этот прибор разрешается использовать только квалифицированному персоналу.

## Указания по технике безопасности перед началом эксплуатации

- ▶ Принимайте во внимание данные производителя и указания по технике безопасности в отношении тестируемого материала.
- ▶ При работе с опасными веществами необходимо соблюдать технические правила для горючих жидкостей (согласно ТПГЖ) и пользоваться соответствующими средствами защиты.
- ▶ Применяйте прибор только с учётом прочности материала и разрешённого назначения. Любой иной вид использования влечёт за собой соответствующие последствия для гарантийных обязательств.
- ▶ При эксплуатации никогда не применяйте силу.

### УКАЗАНИЕ!

Перед использованием продукт должен быть очищен в соответствии с требованиями вашего (валидированного) процесса очистки.

- ▶ Ручная очистка должна проводиться в зоне очистки/дезинфекции и в соответствии с соблюдением правил охраны труда.
- ▶ Принимайте во внимание химическую устойчивость материалов.

## Правила техники безопасности при использовании и после использования прибора

- ▶ Устройство не предназначено для работы с деревом, камнем и металлом.
- ▶ Не применяйте устройство к живым людям или животным.
- ▶ Устройство не предназначено для использования на стационарных станках.
- ▶ Пользуйтесь соответствующими средствами индивидуальной защиты.

## Конструкция и принцип действия

- ▶ Устройство состоит из нержавеющей стали 1.4404 (AISI 316 L) / 1.4571 (AISI 316 Ti)
- ▶ Устройство предназначено для отбора проб глубокозамороженных и полутвердых веществ в пищевой промышленности с использованием ручных дрелей с регулированием скорости.
- ▶ Устройство не требует технического обслуживания и подходит для стерилизации горячим паром (до 121°C) или пламенем.

## Контактирующие со средой детали

- ▶ Нержавеющая сталь 1.4404 (AISI 316 L) / 1.4571 (AISI 316 Ti)

## Комплект поставки

1 x	Бур	①
1 x	Головка бура	②
1 x	Шток для выталкивания	③
1 x	Инструкция по эксплуатации	

- ▶ Проверьте поставку на комплектность и отсутствие повреждений.
- ▶ О нарушениях упаковки следует незамедлительно уведомлять экспедитора / поставщика.

## Монтаж

1. Установите головку бура ② на дрель.
2. Прикрепите бур ① к головке бура.

### ОСТОРОЖНО!

- Подвижные части устройства. Опасность сдавливания.
- ▶ Тщательно закрепите головку бура в дрель.
  - ▶ Аккуратно прикрепите бур к головке бура.

### УКАЗАНИЕ!

Проверьте позиционирование бура перед использованием.

## Безопасный отбор проб

### ⚠ ПРЕДОСТЕРЕЖЕНИЕ!

Телесное повреждение от непреднамеренного контакта с электричеством. Опасность поражения электрическим током.

- ▶ Держите кабель дрели вне зоны резания.

**⚠ ПРЕДОСТЕРЕЖЕНИЕ!**

Острые детали на устройстве. Опасность получения травм.

- ▶ При работе держите руки на безопасном расстоянии.

**⚠ ПРЕДОСТЕРЕЖЕНИЕ!**

Опасность получения травмы при бурении отбираемого материала без соблюдения соответствующих правил техники безопасности.

- ▶ Используйте подходящую подставку (разделочную доску и т.п.).
- ▶ Используйте подходящее арретирование и обеспечьте защиту отбираемого материала от проворачивания и скольжения.

**⚠ ПРЕДОСТЕРЕЖЕНИЕ!**

Опасность получения травмы, вызванная затягиванием частей тела, волос или одежды.

- ▶ При работе держите руки на безопасном расстоянии.
- ▶ При необходимости применять сетку для волос.
- ▶ При работе используйте прилегающую одежду.

**⚠ ПРЕДОСТЕРЕЖЕНИЕ!**

Отдача дрели вследствие блокировки бура.

- ▶ Обеспечьте защиту дрели против вращения.
- ▶ Обеспечьте достаточную устойчивость и стабильность.

**ОСТОРОЖНО!**

Подвижные части устройства. Опасность сдавливания.

- ▶ Не прикасайтесь руками к движущимся частям.
- ▶ Аккуратно приставьте бур к отбираемому материалу.

**ОСТОРОЖНО!**

Опасность скольжения и падения на мокрой или скользкой поверхности.

- ▶ Обеспечьте достаточную устойчивость и стабильность.

**ОСТОРОЖНО!**

Опасность обламывания режущих частей во время работы.

- ▶ При бурении отбираемого материала убедитесь, что Вы не бурите другие материалы.

**ОСТОРОЖНО!**

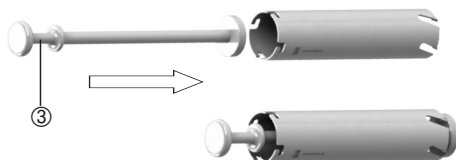
Обморожение в результате контакта с замороженным материалом.

- ▶ Минимизируйте время контактирования.

1. Приставьте бур к отбираемому материалу.
2. Медленно вращайте бур, до тех пор пока в отбираемом материале будет надрезан небольшой след.
3. Аккуратно увеличивайте обороты бура.
4. Бурите отбираемый материал до необходимой глубины.
5. Вытащите бур из отбираемого материала.

**После отбора пробы**

1. Отсоедините бур от головки бура.
2. Опорожните образец в подходящий контейнер с помощью штока для выталкивания ③.

**ОСТОРОЖНО!**

Подвижные части устройства. Опасность защемления при выталкивании образца.

- ▶ Аккуратно опорожните образец с помощью штока для выталкивания.

3. Отсоедините голову бура от дрели.
4. Очистите прибор.

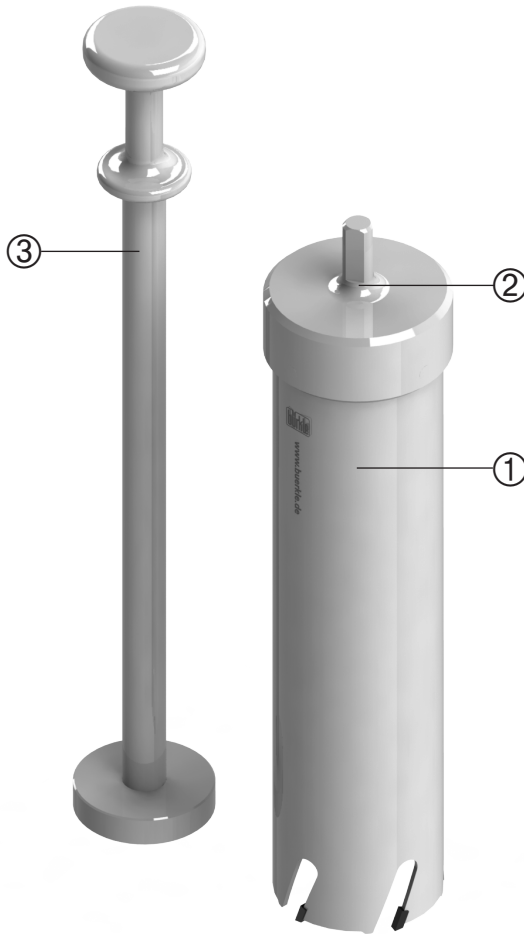
**ОСТОРОЖНО!**

Острые детали на устройстве. Опасность получения травм.

- ▶ Аккуратно очистите устройство.

## Detailgrafik

Detailed diagram | Imagen detallada | Graphique détaillé | Детальное изображение



Nr.	Deutsch	English	Español	Français	Русский
①	Bohrer	Borer	Broca	Tarière	Бур
②	Halter	Holder	Soporte	Cadre support	Головка бура
③	Ausstoßer	Ejector	Barra expulsora	Éjecteur	Шток для выталкивания